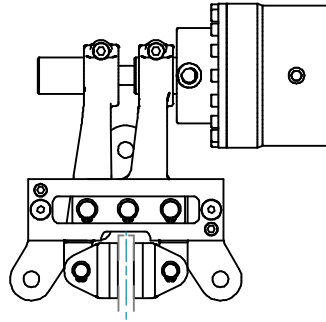
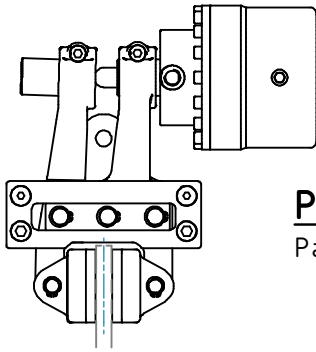


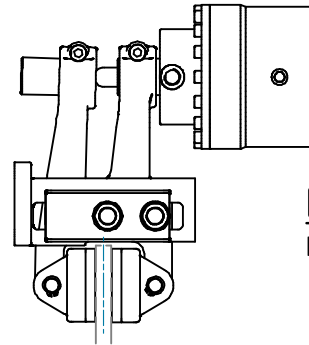
POD-N ...
Pag. 78



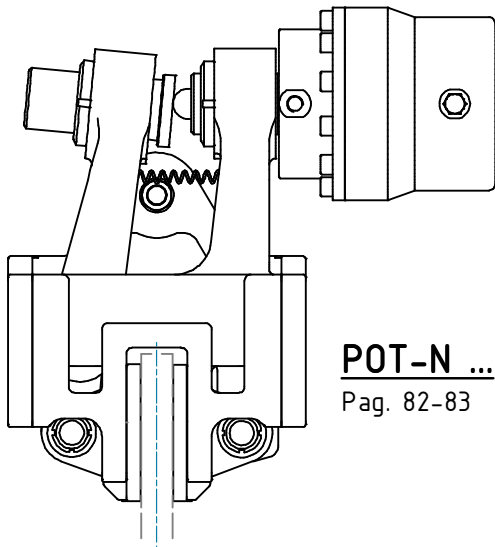
POF-N ...
Pag. 79



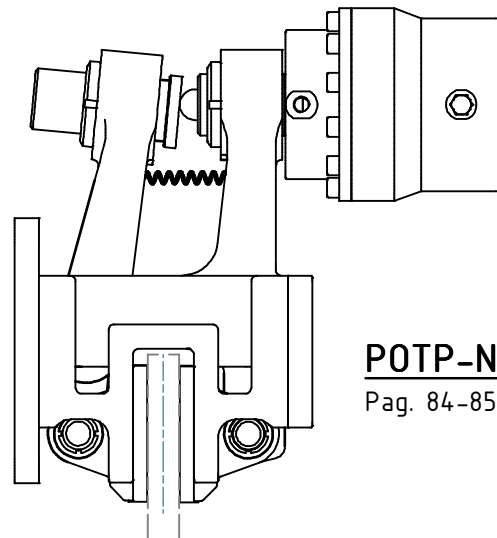
POH-N ...
Pag. 80



POHP-N ...
Pag. 81



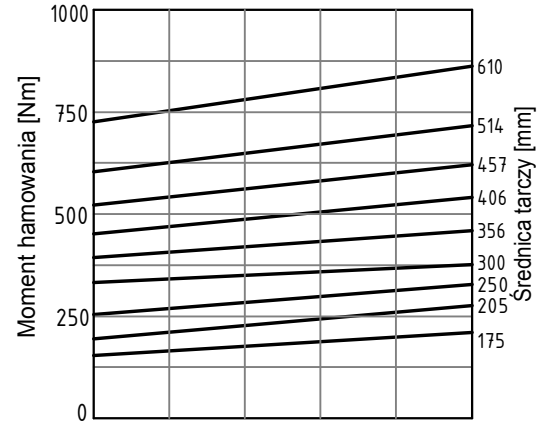
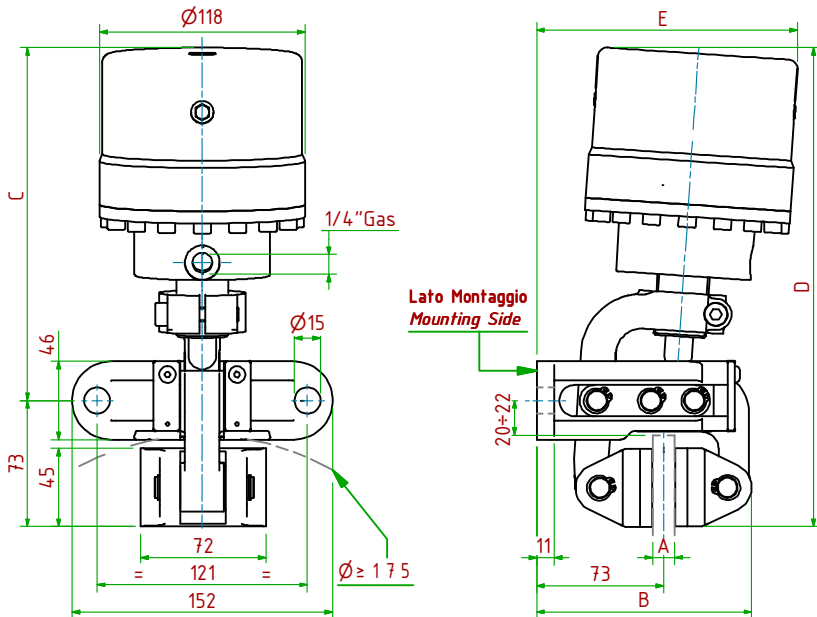
POT-N ...
Pag. 82-83



POTP-N ...
Pag. 84-85

POD-N013/

Oleodinamico Negativo / Hydraulically Released



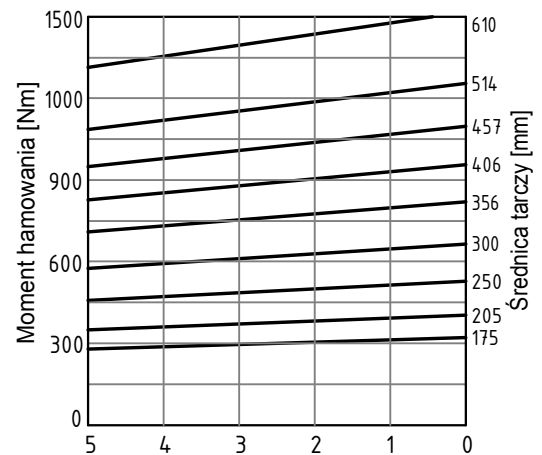
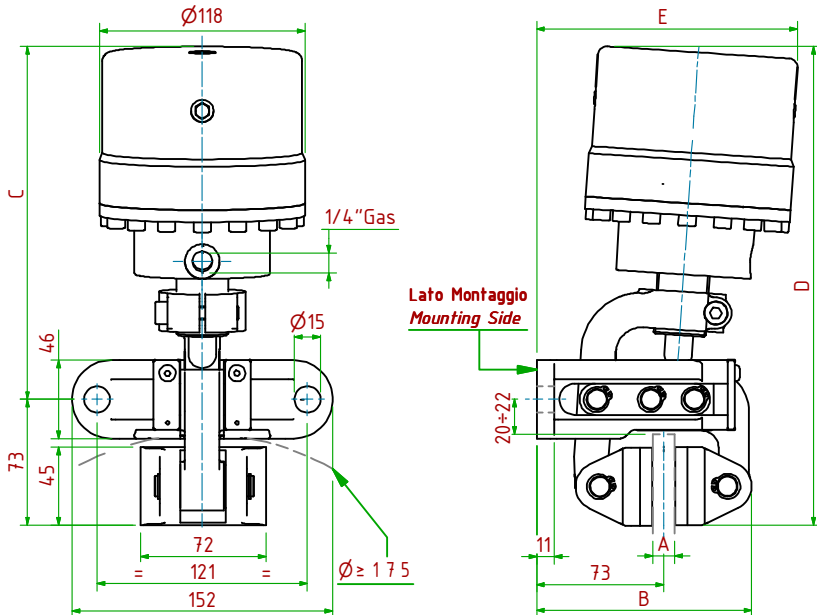
- Pressione di Apertura/Release Pressure: **Pa=30bar** - Volume Max Cilindro/Max Cylinder Volume: **32cm³**
- Coppia Frenante/Braking Torque: **Md= [Ftx(Φ(m)/2-0.029(m))]**
- Importante:** La Coppia Frenante Iniziale può essere più bassa del 30%-50% **Warning:** Initial Braking Torque can be lower of 30%-50%
- Usura Ferodi Max totale/Max total wear of pads=9mm

MODELLO/MODEL	CODICE/CODE	A	B	C	D _{Max}	E _{Max}	Forza Frenante/Braking Force	Peso
POD-N013/12,7	19.46.013.03	12.7	124	207	280	150	Ft= 3100N (0bar)	8.0 kg
POD-N013/25,4	19.46.013.04	25.4	130	207	280	152	Ft= 3100N (0bar)	8.1 kg



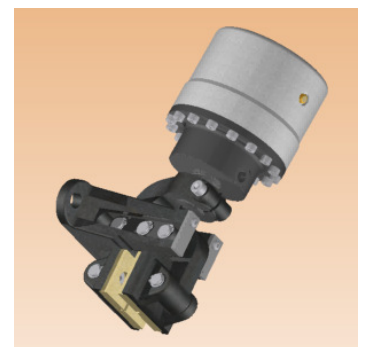
POD-N014/

Oleodinamico Negativo / Hydraulically Released



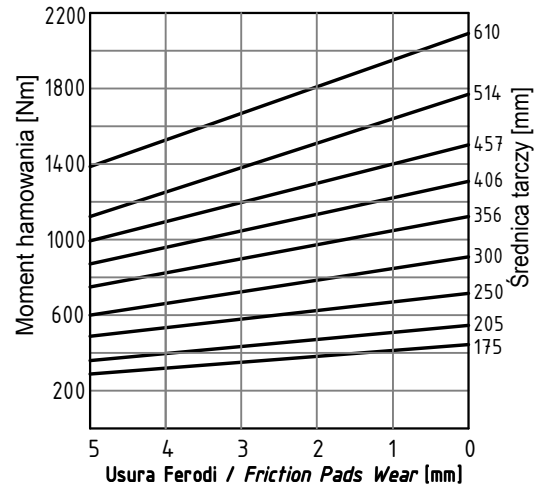
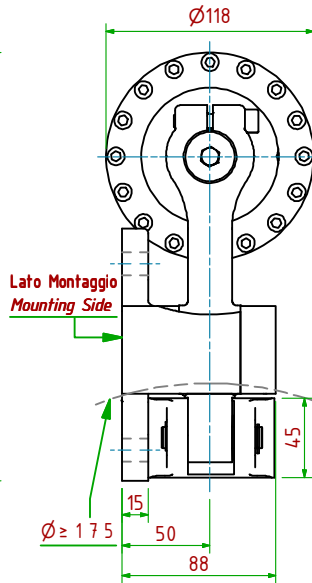
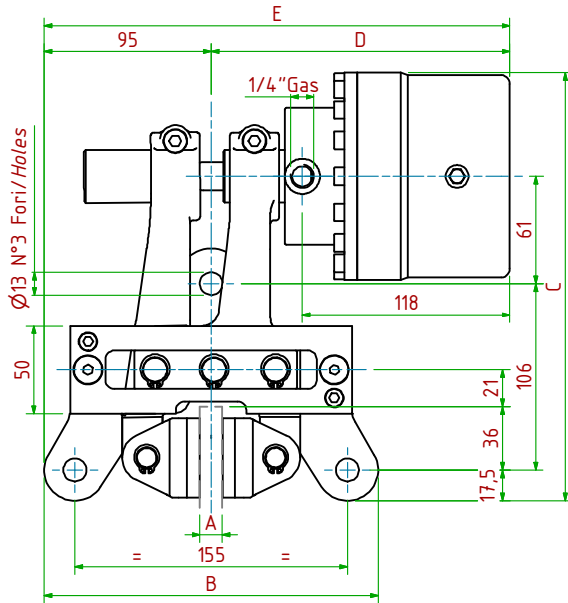
- Pressione di Apertura/Release Pressure: **Pa=50bar** - Volume Max Cilindro/Max Cylinder Volume: **32cm³**
- Coppia Frenante/Braking Torque: **Md= [Ftx(Φ(m)/2-0.029(m))]**
- Importante:** La Coppia Frenante Iniziale può essere più bassa del 30%-50% **Warning:** Initial Braking Torque can be lower of 30%-50%
- Usura Ferodi Max totale/Max total wear of pads=9mm

MODELLO/MODEL	CODICE/CODE	A	B	C	D _{Max}	E _{Max}	Forza Frenante/Braking Force	Peso
POD-N014/12,7	19.46.014.03	12.7	124	207	280	150	Ft= 5500N (0bar)	8.2 kg
POD-N014/25,4	19.46.014.04	25.4	130	207	280	152	Ft= 5500N (0bar)	8.3 kg



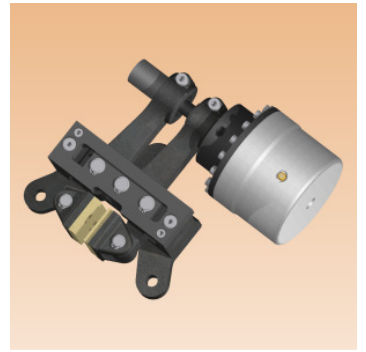
POF-N023/

Oleodinamico Negativo / Hydraulically Released



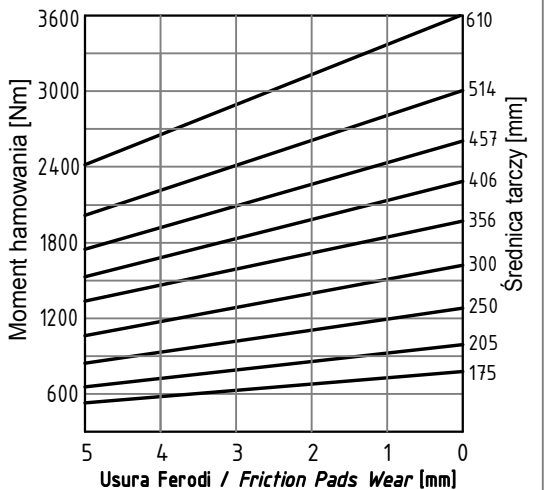
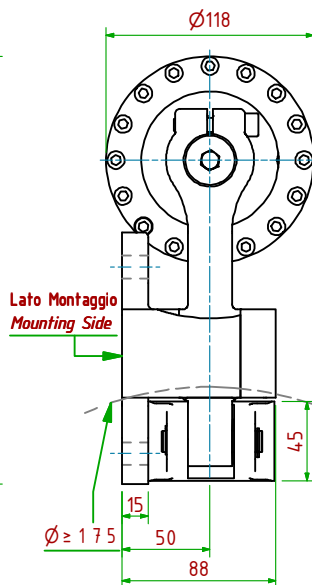
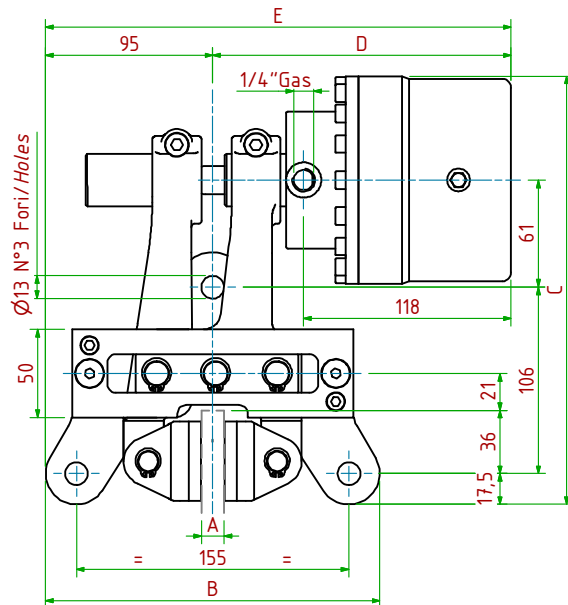
- Pressione di Apertura/Release Pressure: **Pa=30bar** - Volume Max Cilindro/Max Cylinder Volume: **32cm³**
- Coppia Frenante/Braking Torque: **Md= [Ft x (Φ(m)/2 - 0.029(m))]**
Importante: La Coppia Frenante Iniziale può essere più bassa del 30%-50% **Warning:** Initial Braking Torque can be lower of 30%-50%
- Usura Ferodi Max totale/Max total wear of pads=9mm

MODELLO/MODEL	CODICE/CODE	A	B	C	D _{Max}	E _{Max}	Forza Frenante/Braking Force	Peso
POF-N023/12.7	19.46.023.03	12.7	190	24.4	170	265	Ft= 7500N (0bar)	11.8 kg
POF-N023/25.4	19.46.023.04	25.4	190	24.4	175	270	Ft= 7500N (0bar)	12.0 kg



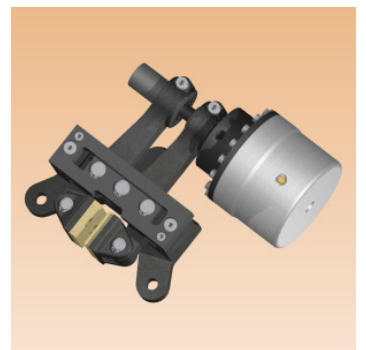
POF-N024/

Oleodinamico Negativo / Hydraulically Released



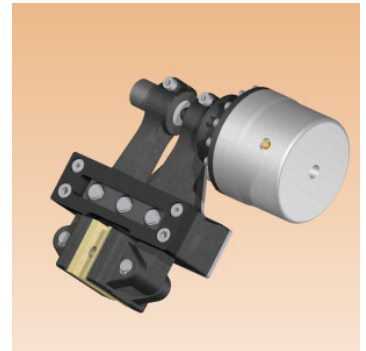
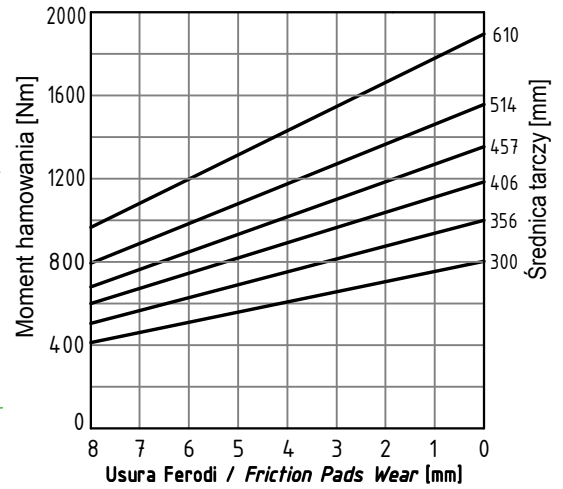
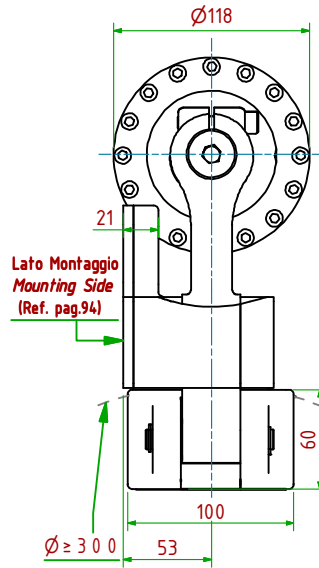
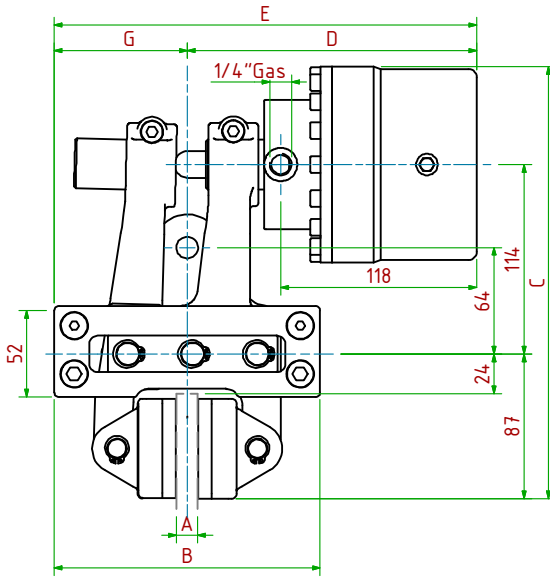
- Pressione di Apertura/Release Pressure: **Pa=50bar** - Volume Max Cilindro/Max Cylinder Volume: **32cm³**
- Coppia Frenante/Braking Torque: **Md= [Ft x (Φ(m)/2 - 0.029(m))]**
Importante: La Coppia Frenante Iniziale può essere più bassa del 30%-50% **Warning:** Initial Braking Torque can be lower of 30%-50%
- Usura Ferodi Max totale/Max total wear of pads=9mm

MODELLO/MODEL	CODICE/CODE	A	B	C	D _{Max}	E _{Max}	Forza Frenante/Braking Force	Peso
POF-N024/12.7	19.46.024.03	12.7	190	24.4	170	265	Ft= 13170N (0bar)	12.1 kg
POF-N024/25.4	19.46.024.04	25.4	190	24.4	175	270	Ft= 13170N (0bar)	12.3 kg



POH-N033/

Oleodinamico Negativo / Hydraulically Released

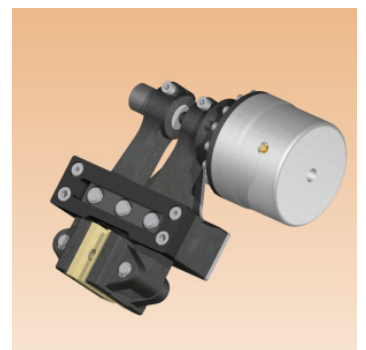
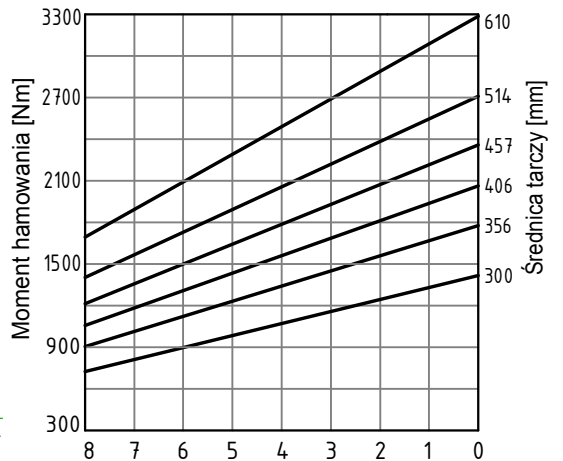
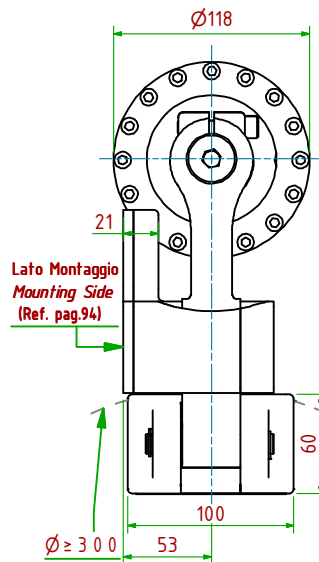
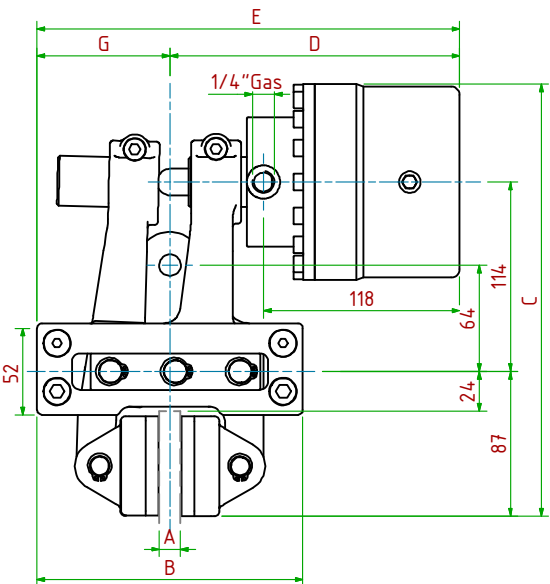


- Pressione di Apertura/Release Pressure: **Pa=30bar** - Volume Max Cilindro/Max Cylinder Volume: **32cm³**
- Coppia Frenante/Braking Torque: **Md= [Ft x (Φ(m)/2 - 0.033(m))]**
- Importante:** La Coppia Frenante Iniziale può essere più bassa del 30%-50% **Warning:** Initial Braking Torque can be lower of 30%-50%
- Usura Ferodi Massima Totale/Maximum total wear of pads =9mm

MODELLO / MODEL	CODICE / CODE	A	B	C	D _{Max}	E _{Max}	G	Forza Frenante/Braking Force	Peso
POH-N033/12.7	19.46.033.03	12.7	160	260	174	254	80	Ft= 6900N (0bar)	13.6kg
POH-N033/25.4	19.46.033.04	25.4	180	260	179	269	90	Ft= 6900N (0bar)	14.0kg

POH-N034/

Oleodinamico Negativo / Hydraulically Released

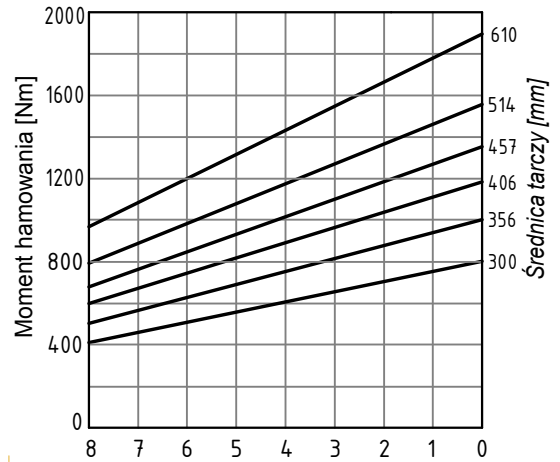
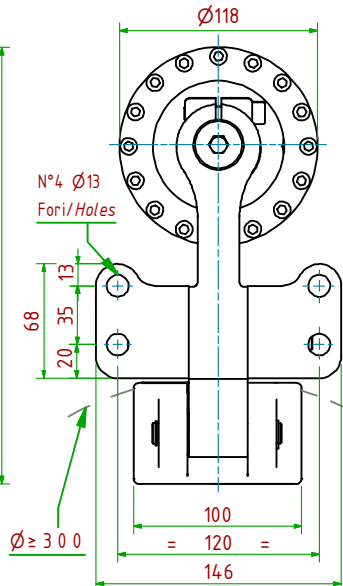
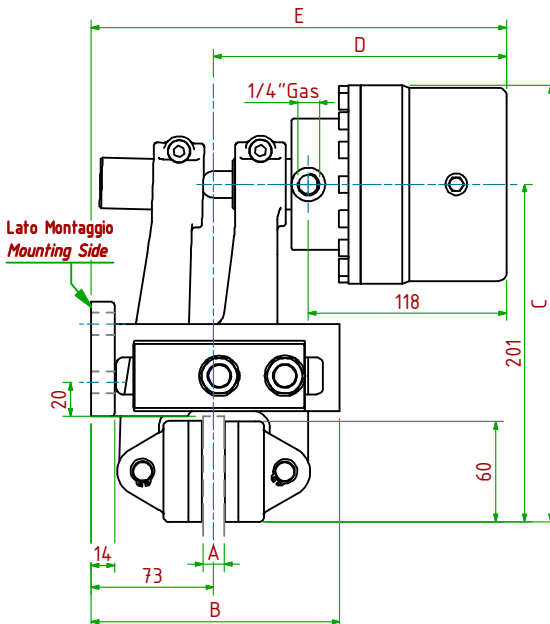


- Pressione di Apertura/Release Pressure: **Pa=50bar** - Volume Max Cilindro/Max Cylinder Volume: **32cm³**
- Coppia Frenante/Braking Torque: **Md= [Ft x (Φ(m)/2 - 0.033(m))]**
- Importante:** La Coppia Frenante Iniziale può essere più bassa del 30%-50% **Warning:** Initial Braking Torque can be lower of 30%-50%
- Usura Ferodi Massima Totale/Maximum total wear of pads =9mm

MODELLO / MODEL	CODICE / CODE	A	B	C	D _{Max}	E _{Max}	G	Forza Frenante/Braking Force	Peso
POH-N034/12.7	19.46.034.03	12.7	160	260	174	254	80	Ft= 12100N (0bar)	13.9kg
POH-N034/25.4	19.46.034.04	25.4	180	260	179	269	90	Ft= 12100N (0bar)	14.3kg

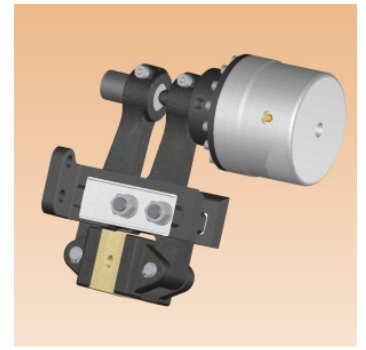
POHP-N330/

Oleodinamico Negativo / Hydraulically Released



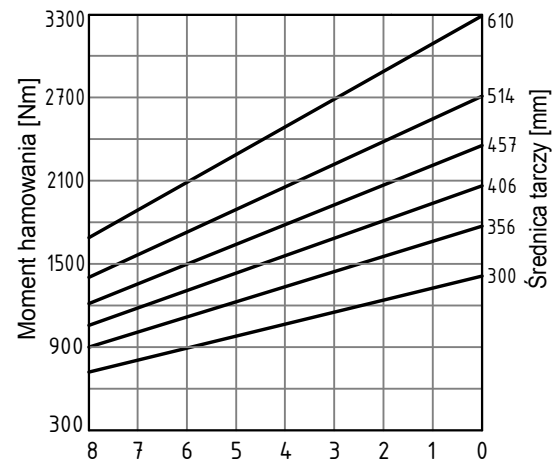
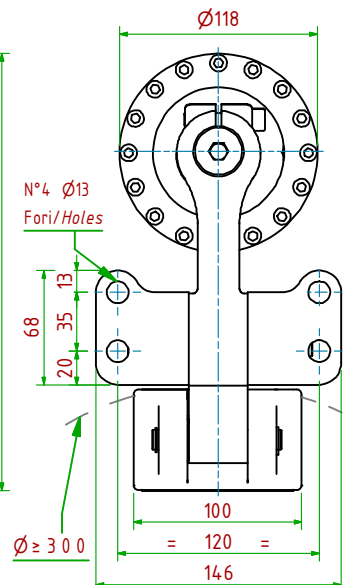
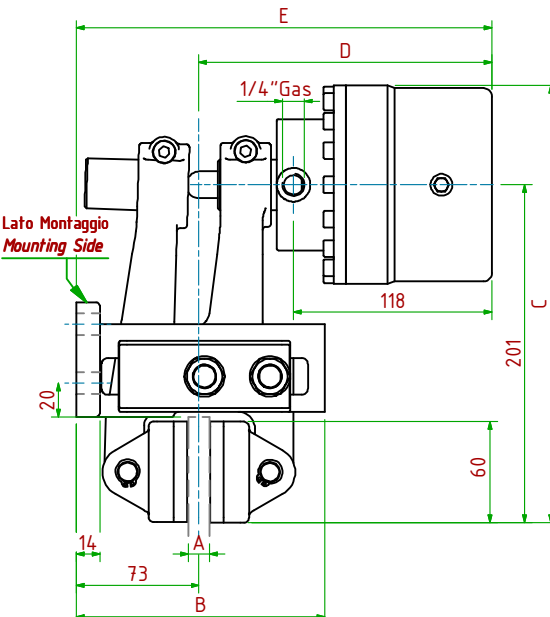
- Pressione di Apertura/Release Pressure: **Pa=30bar** - Volume Max Cilindro/Max Cylinder Volume: **32cm³**
- Coppia Frenante/Braking Torque: **Md= [Ft x (Φ(m)/2 - 0.033(m))]**
- Importante:** La Coppia Frenante Iniziale può essere più bassa del 30%-50% **Warning:** Initial Braking Torque can be lower of 30%-50%
- Usura Ferodi Massima Totale/Maximum total wear of pads =9mm

MODELLO/MODEL	CODICE/CODE	A	B	C	D _{Max}	E _{Max}	Forza Frenante/Braking Force	Peso
POHP-N330/12.7	19.46.330.03	12.7	148	260	174	247	Ft=6900N (0bar)	12.2kg
POHP-N330/25.4	19.46.330.04	25.4	148	260	180	253	Ft=6900N (0bar)	12.4kg



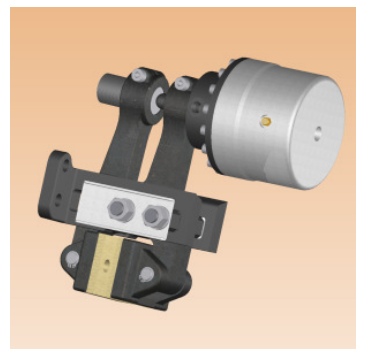
POHP-N340/

Oleodinamico Negativo / Hydraulically Released



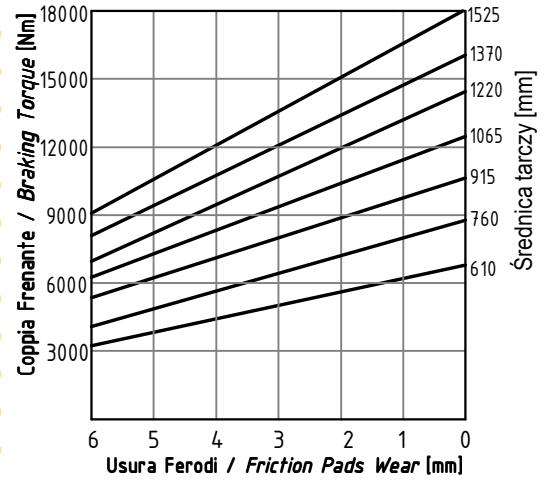
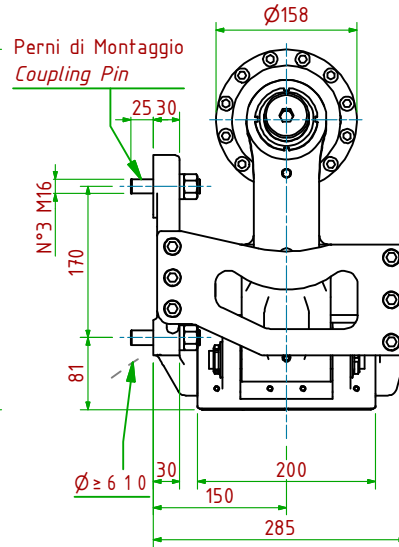
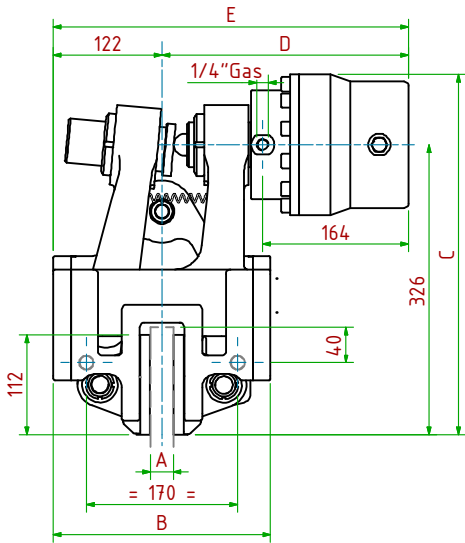
- Pressione di Apertura/Release Pressure: **Pa=50bar** - Volume Max Cilindro/Max Cylinder Volume: **32cm³**
- Coppia Frenante/Braking Torque: **Md= [Ft x (Φ(m)/2 - 0.033(m))]**
- Importante:** La Coppia Frenante Iniziale può essere più bassa del 30%-50% **Warning:** Initial Braking Torque can be lower of 30%-50%
- Usura Ferodi Massima Totale/Maximum total wear of pads =9mm

MODELLO/MODEL	CODICE/CODE	A	B	C	D _{Max}	E _{Max}	Forza Frenante/Braking Force	Peso
POHP-N340/12.7	19.46.340.03	12.7	148	260	174	247	Ft=12100N (0bar)	12.4kg
POHP-N340/25.4	19.46.340.04	25.4	148	260	180	253	Ft=12100N (0bar)	12.6kg



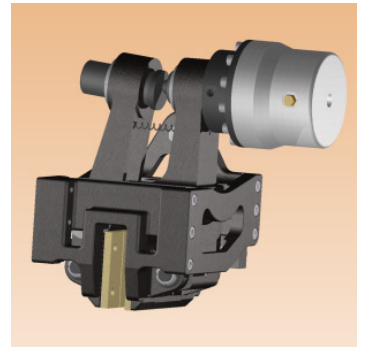
POT-N064/

Oleodinamico Negativo / Hydraulically Released



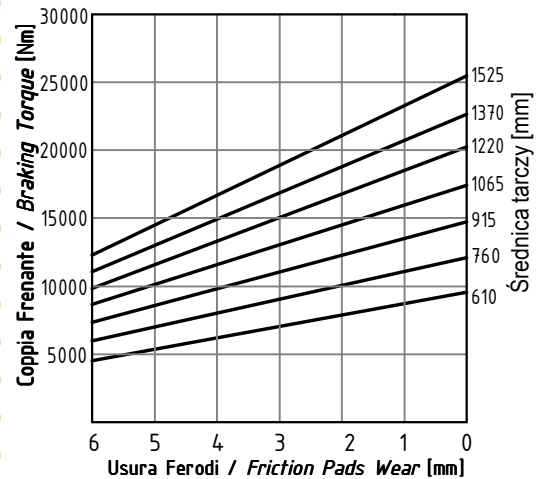
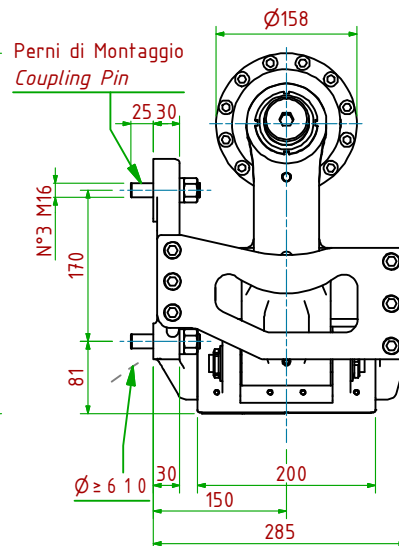
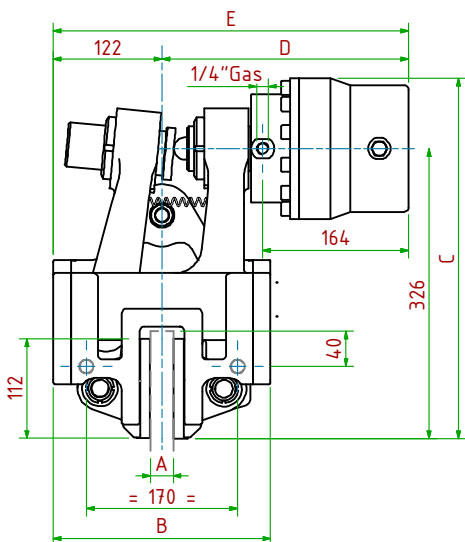
- Pressione di Apertura/Release Pressure: **Pa=26bar** - Volume Max Cilindro/Max Cylinder Volume: **150cm³**
- Coppia Frenante/Braking Torque: **Md= [Ftx(Φ(m)/2-0.065(m))]**
- Importante:** La Coppia Frenante Iniziale può essere più bassa del 30%-50% **Warning:** Initial Braking Torque can be lower of 30%-50%
- Usura Ferodi Massima Totale/Maximum total wear of pads =12mm

MODELLO/ MODEL	CODICE/ CODE	A	B	C	D _{Max}	E _{Max}	Forza Frenante/Braking Force	Peso
POT-N064/25.4	19.46.064.04	25.4	244	405	278	400	Ft= 25000N (0bar)	65.0kg
POT-N064/ 30	19.46.064.05	30	244	405	278	400	Ft= 25000N (0bar)	65.0kg
POT-N064/ 40	19.46.064.06	40	244	405	283	405	Ft= 25000N (0bar)	65.0kg



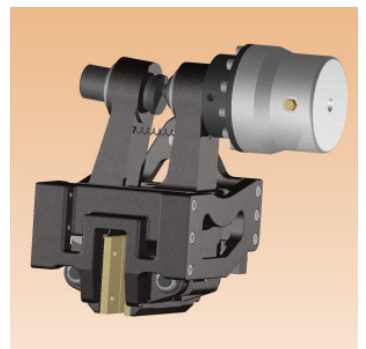
POT-N066/

Oleodinamico Negativo / Hydraulically Released



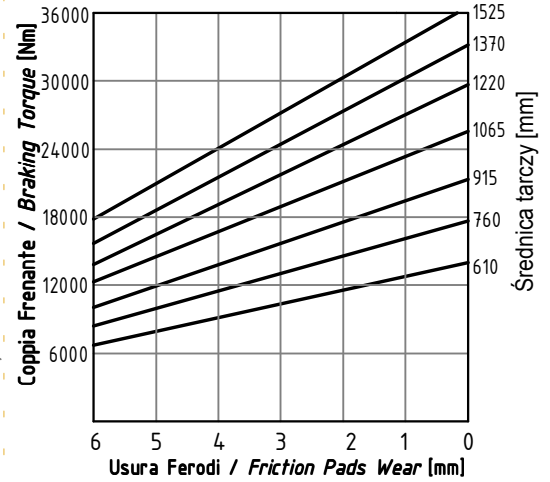
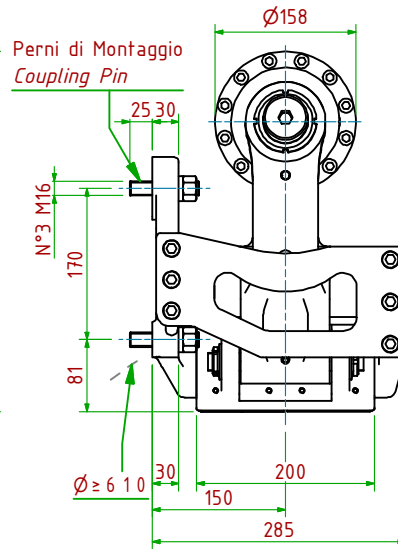
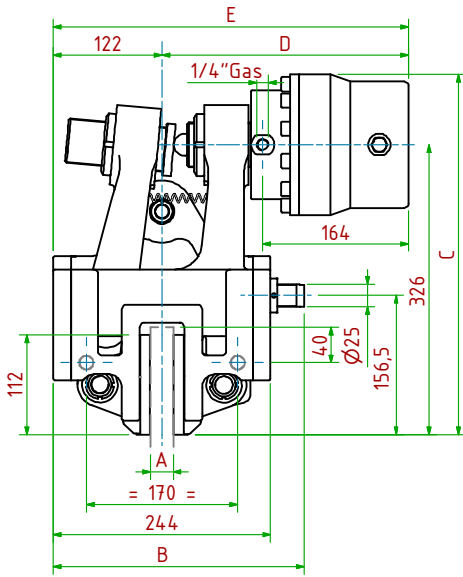
- Pressione di Apertura/Release Pressure: **Pa=35bar** - Volume Max Cilindro/Max Cylinder Volume: **150cm³**
- Coppia Frenante/Braking Torque: **Md= [Ftx(Φ(m)/2-0.065(m))]**
- Importante:** La Coppia Frenante Iniziale può essere più bassa del 30%-50% **Warning:** Initial Braking Torque can be lower of 30%-50%
- Usura Ferodi Massima Totale/Maximum total wear of pads =12mm

MODELLO/ MODEL	CODICE/ CODE	A	B	C	D _{Max}	E _{Max}	Forza Frenante/Braking Force	Peso
POT-N066/25.4	19.46.066.04	25.4	244	405	278	400	Ft= 35000N (0bar)	65.3kg
POT-N066/ 30	19.46.066.05	30	244	405	278	400	Ft= 35000N (0bar)	65.3kg
POT-N066/ 40	19.46.066.06	40	244	405	278	405	Ft= 35000N (0bar)	65.3kg



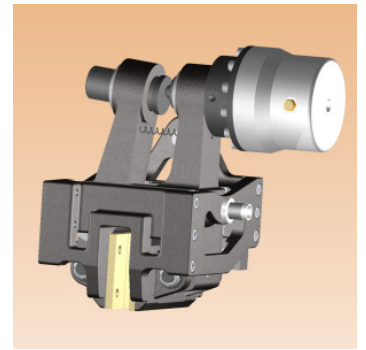
POT-N068/

Oleodinamico Negativo / Hydraulically Released



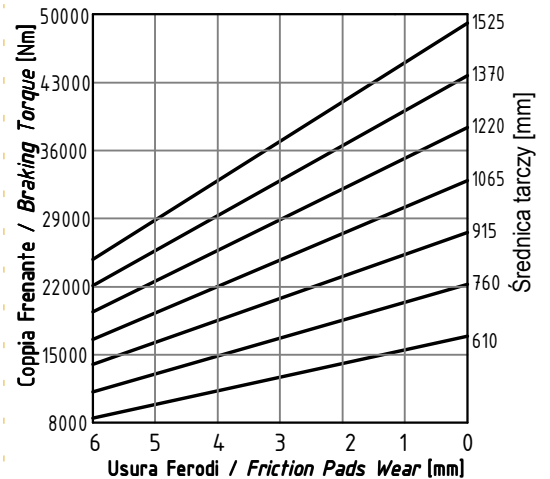
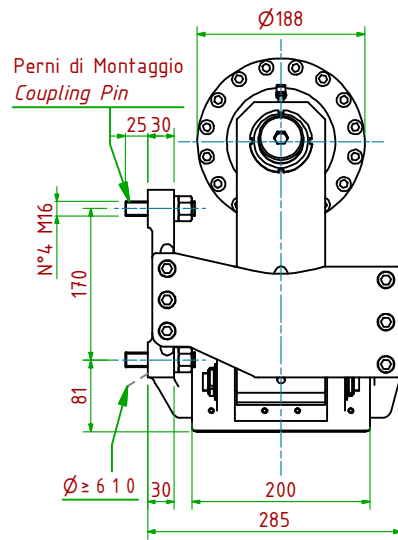
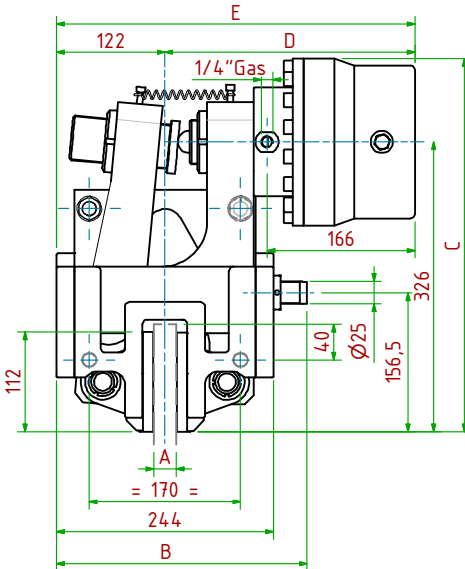
- Pressione di Apertura/Release Pressure: **Pa=50 bar** - Volume Max Cilindro/Max Cylinder Volume: **150cm³**
- Coppia Frenante/Braking Torque: **Md= [Ft x (Φ(m)/2 - 0.065(m))]**
- Importante:** La Coppia Frenante Iniziale può essere più bassa del 30%-50% **Warning:** Initial Braking Torque can be lower of 30%-50%
- Usura Ferodi Massima Totale/Maximum total wear of pads =12mm

MODELLO/MODEL	CODICE/ CODE	A	B	C	D _{Max}	E _{Max}	Forza Frenante/Braking Force	Peso
POT-N068/25.4	19.46.068.04	25.4	244	405	278	400	Ft= 51000N (0bar)	65.6kg
POT-N068/ 30	19.46.068.05	30	244	405	278	400	Ft= 51000N (0bar)	65.6kg
POT-N068/ 40	19.46.068.06	40	244	405	278	405	Ft= 51000N (0bar)	65.6kg



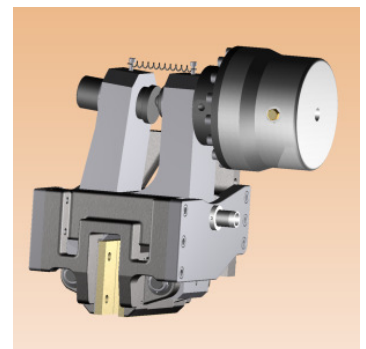
POT-N070/

Oleodinamico Negativo / Hydraulically Released



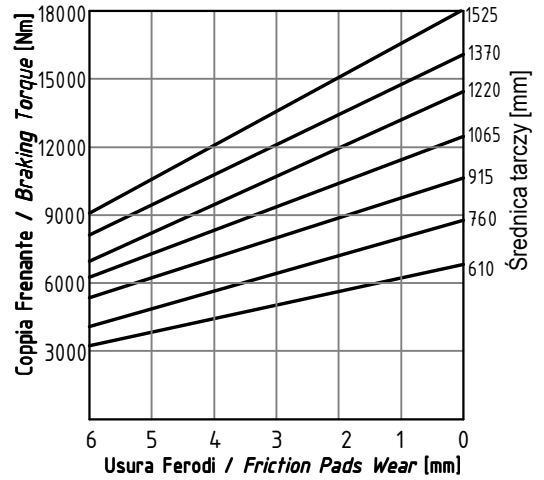
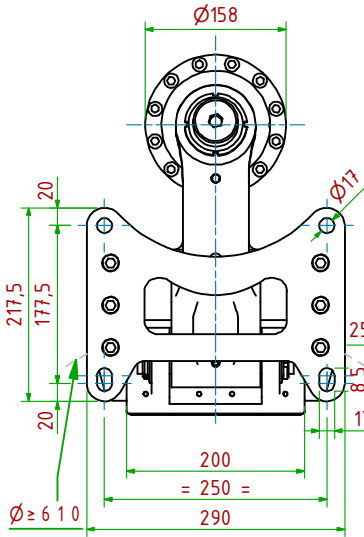
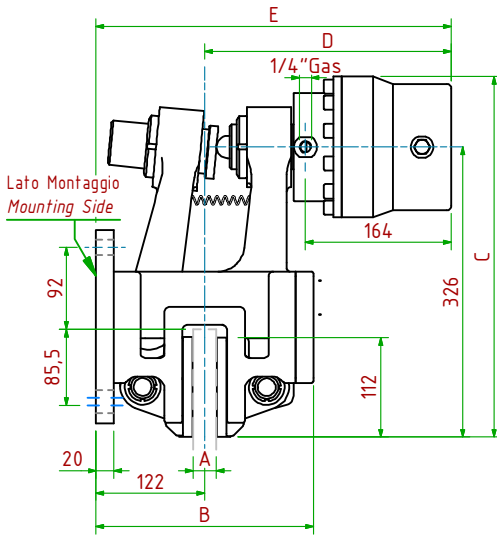
- Pressione di Apertura/Release Pressure: **Pa=65 bar** - Volume Max Cilindro/Max Cylinder Volume: **150cm³**
- Coppia Frenante/Braking Torque: **Md= [Ft x (Φ(m)/2 - 0.065(m))]**
- Importante:** La Coppia Frenante Iniziale può essere più bassa del 30%-50% **Warning:** Initial Braking Torque can be lower of 30%-50%
- Usura Ferodi Massima Totale/Maximum total wear of pads =12mm

MODELLO/MODEL	CODICE/ CODE	A	B	C	D _{Max}	E _{Max}	Forza Frenante/Braking Force	Peso
POT-N070/25.4	19.46.070.04	25.4	244	405	278	400	Ft= 70500N (0bar)	86.0kg
POT-N070/ 30	19.46.070.05	30	244	405	278	400	Ft= 70500N (0bar)	86.0kg
POT-N070/ 40	19.46.070.06	40	244	405	278	405	Ft= 70500N (0bar)	86.0kg



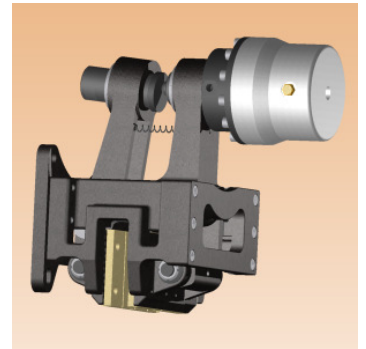
POTP-N640/

Oleodinamico Negativo / Hydraulically Released



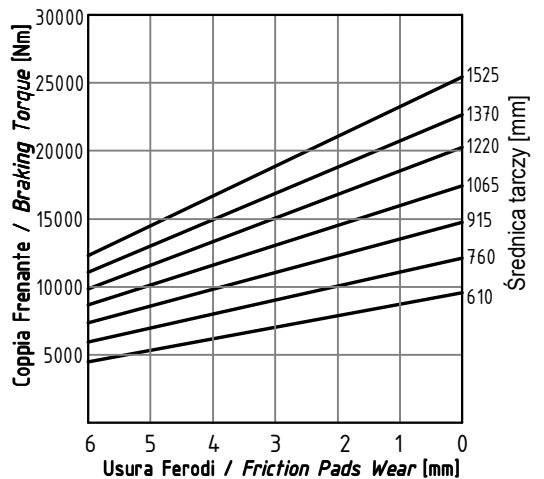
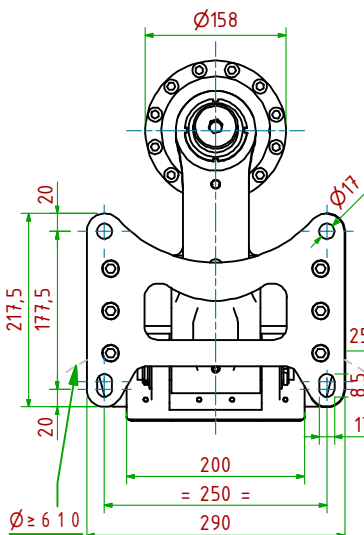
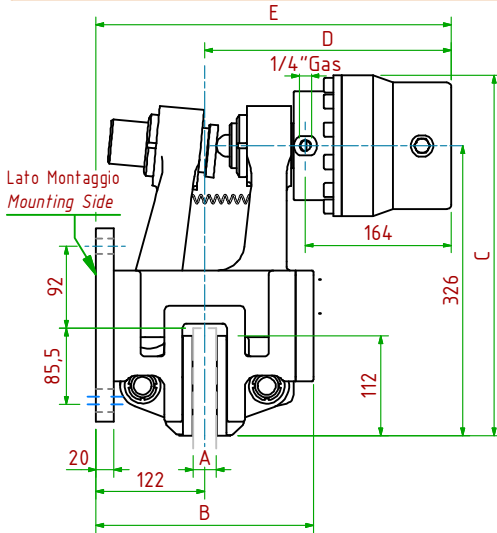
- Pressione di Apertura/Release Pressure: **Pa=26 bar** - Volume Max Cilindro/Max Cylinder Volume: **150cm³**
- Coppia Frenante/Braking Torque: **Md= [Ft x (Φ(m)/2 - 0.065(m))]**
Importante: La Coppia Frenante Iniziale può essere più bassa del 30%-50% **Warning:** Initial Braking Torque can be lower of 30%-50%
- Usura Ferodi Massima Totale/Maximum total wear of pads =12mm

MODELLO/MODEL	CODICE/ CODE	A	B	C	D _{Max}	E _{Max}	Forza Frenante/Braking Force	Peso
POTP-N640/25.4	19.46.640.04	25.4	244	405	278	400	Ft= 25000N (0bar)	65.0kg
POTP-N640/ 30	19.46.640.05	30	244	405	278	400	Ft= 25000N (0bar)	65.0kg
POTP-N640/ 40	19.46.640.06	40	244	405	278	405	Ft= 25000N (0bar)	65.0kg



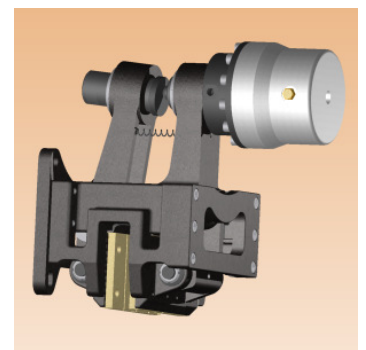
POTP-N660/

Oleodinamico Negativo / Hydraulically Released



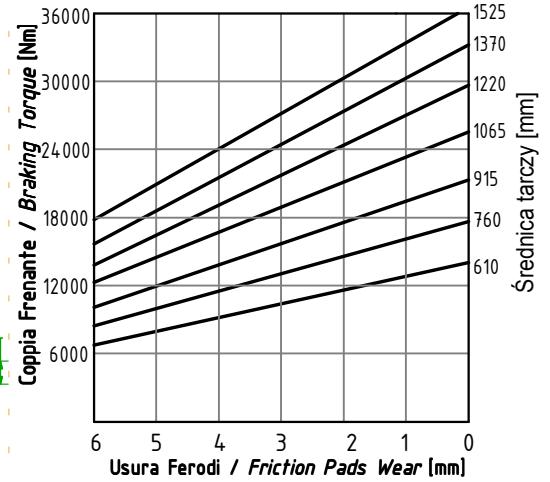
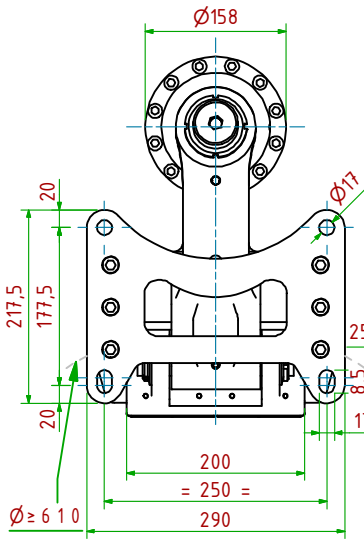
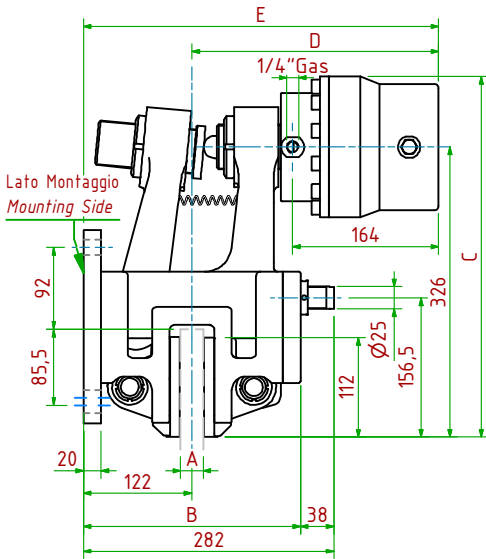
- Pressione di Apertura/Release Pressure: **Pa=35 bar** - Volume Max Cilindro/Max Cylinder Volume: **150cm³**
- Coppia Frenante/Braking Torque: **Md= [Ft x (Φ(m)/2 - 0.065(m))]**
Importante: La Coppia Frenante Iniziale può essere più bassa del 30%-50% **Warning:** Initial Braking Torque can be lower of 30%-50%
- Usura Ferodi Massima Totale/Maximum total wear of pads =12mm

MODELLO/MODEL	CODICE/ CODE	A	B	C	D _{Max}	E _{Max}	Forza Frenante/Braking Force	Peso
POTP-N660/25.4	19.46.660.04	25.4	244	405	278	400	Ft= 35000N (0bar)	65.3kg
POTP-N660/ 30	19.46.660.05	30	244	405	278	400	Ft= 35000N (0bar)	65.3kg
POTP-N660/ 40	19.46.660.06	40	244	405	278	405	Ft= 35000N (0bar)	65.3kg



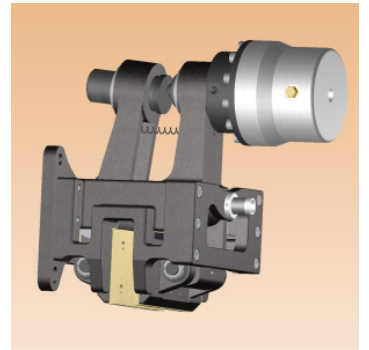
POTP-N680/

Oleodinamico Negativo / Hydraulically Released



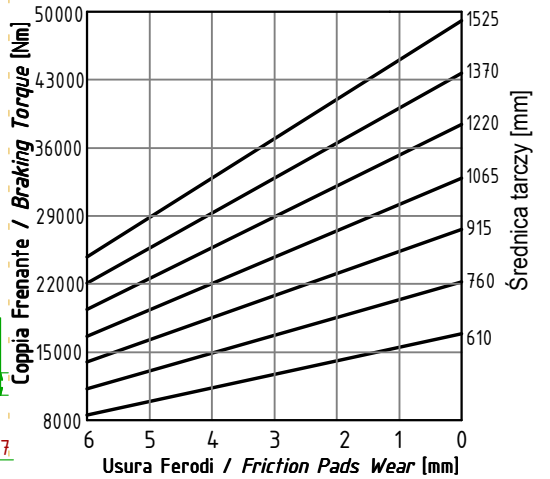
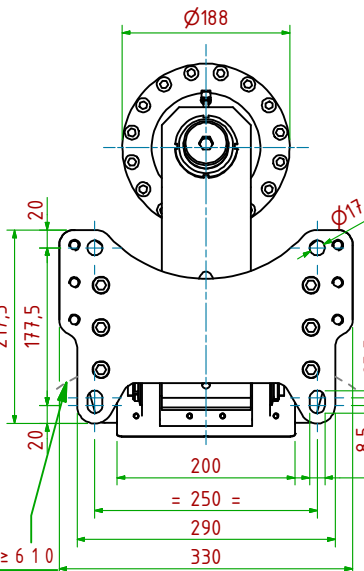
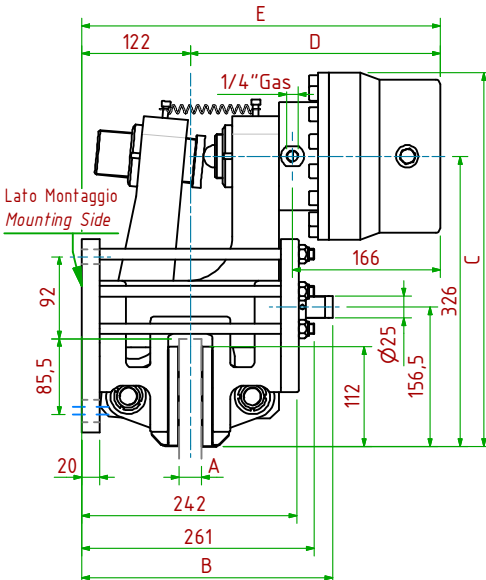
- Pressione di Apertura/Release Pressure: **Pa=50bar** - Volume Max Cilindro/Max Cylinder Volume: **150cm³**
- Coppia Frenante/Braking Torque: **Md= [Ftx(Φ(m)/2-0.065(m))]**
- Importante:** La Coppia Frenante Iniziale può essere più bassa del 30%-50% **Warning:** Initial Braking Torque can be lower of 30%-50%
- Usura Ferodi Massima Totale/Maximum total wear of pads =12mm

MODELLO/MODEL	CODICE/ CODE	A	B	C	D _{Max}	E _{Max}	Forza Frenante/Braking Force	Peso
POTP-N680/25.4	19.46.680.04	25.4	282	405	278	400	Ft= 51000N (0bar)	65.6kg
POTP-N680/ 30	19.46.680.05	30	282	405	278	400	Ft= 51000N (0bar)	65.6kg
POTP-N680/ 40	19.46.680.06	40	287	405	283	405	Ft= 51000N (0bar)	65.6kg



POTP-N700/

Oleodinamico Negativo / Hydraulically Released



- Pressione di Apertura/Release Pressure: **Pa=65bar** - Volume Max Cilindro/Max Cylinder Volume: **150cm³**
- Coppia Frenante/Braking Torque: **Md= [Ftx(Φ(m)/2-0.065(m))]**
- Importante:** La Coppia Frenante Iniziale può essere più bassa del 30%-50% **Warning:** Initial Braking Torque can be lower of 30%-50%
- Usura Ferodi Massima Totale/Maximum total wear of pads =12mm

MODELLO/MODEL	CODICE/ CODE	A	B	C	D _{Max}	E _{Max}	Forza Frenante/Braking Force	Peso
POTP-N700/25,4	19.46.700.04	25.4	282	420	281	403	Ft= 70500N (0bar)	87.0kg
POTP-N700/ 30	19.46.700.05	30	282	420	281	403	Ft= 70500N (0bar)	87.0kg
POTP-N700/ 40	19.46.700.06	40	287	420	286	406	Ft= 70500N (0bar)	87.0kg

