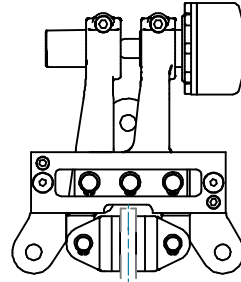
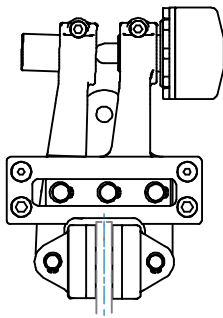


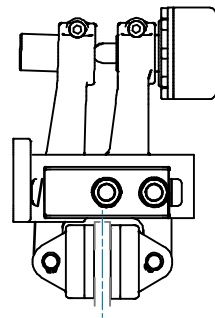
**POD ...**  
Pag. 72



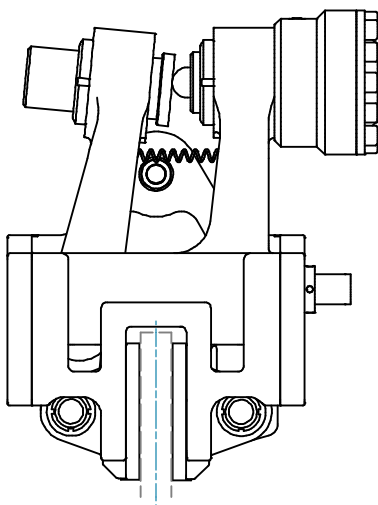
**POF ...**  
Pag. 72



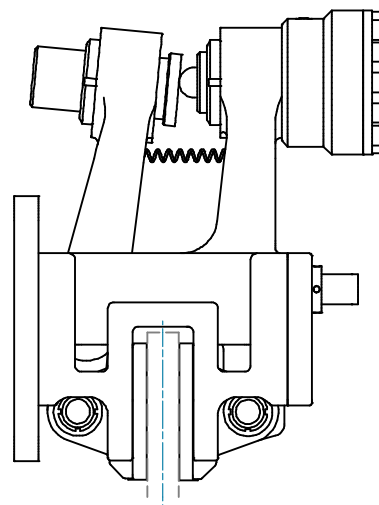
**POH ...**  
Pag. 73



**POHP ...**  
Pag. 73



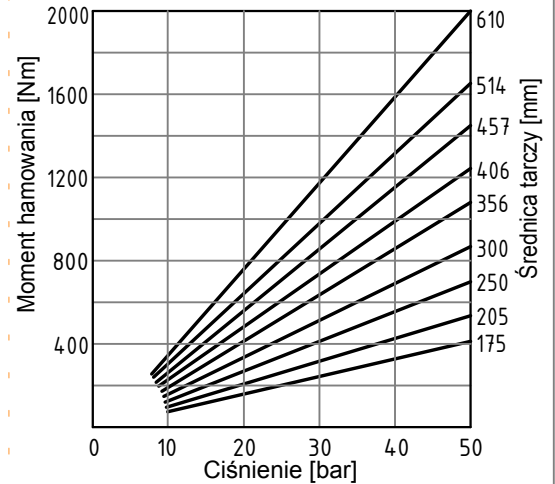
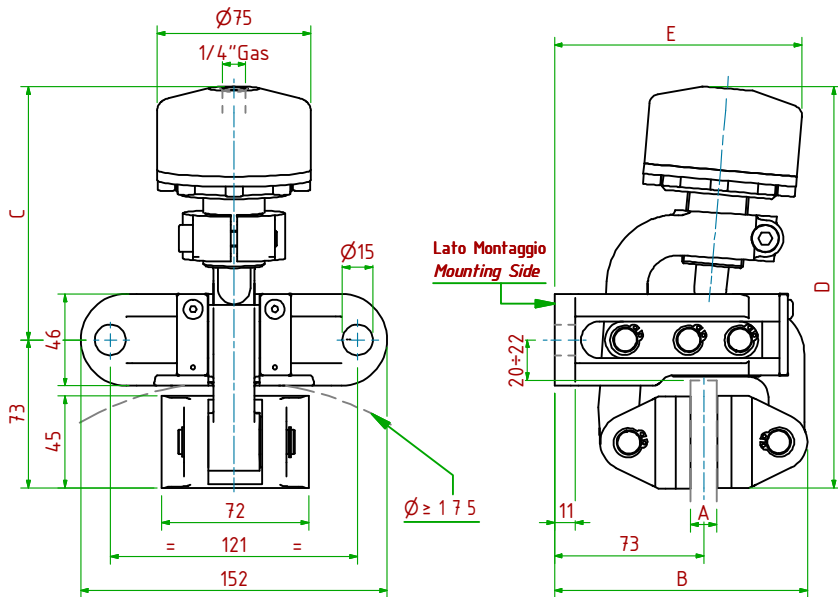
**POT ...**  
Pag. 74



**POTP ...**  
Pag. 75

**POD011/**

**Oleodinamico / Hydraulically Applied**

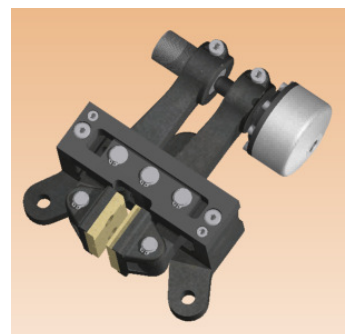
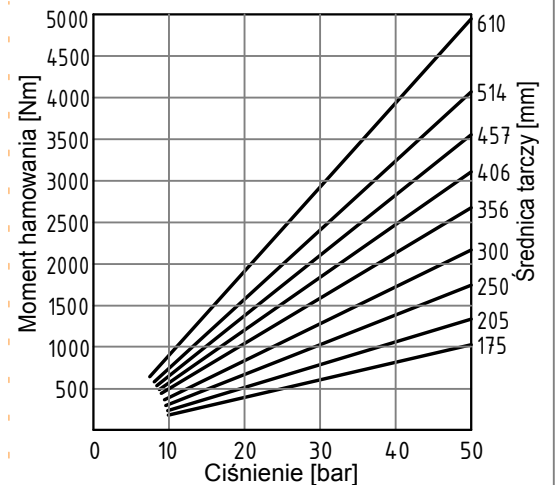
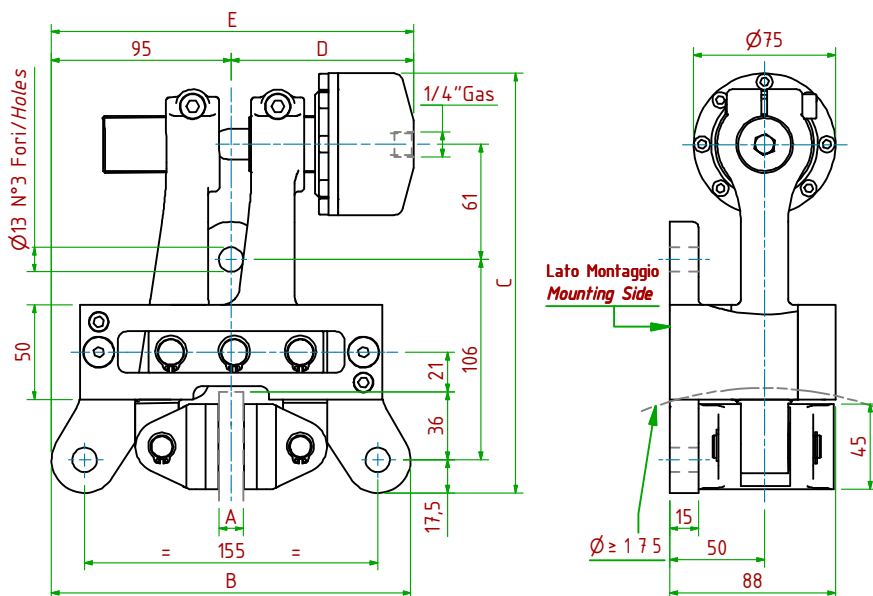


- Pressione di Lavoro/Operating Pressure: **Pl=50bar** - Volume Max Cilindro/Max Cylinder Volume: **27cm<sup>3</sup>**
- Coppia Frenante/Braking Torque: **Md= [Ftx(Φ(m)/2-0.029(m))]**  
**Importante:** La Coppia Frenante Iniziale può essere più bassa del 30%-50% **Warning:** Initial Braking Torque can be lower of 30%-50%
- Usura Ferodi Massima Totale/Maximum total wear of pads =9mm

MODELLO/ MODEL	CODICE/ CODE	A	B	C	DM <sub>Max</sub>	EM <sub>Max</sub>	Forza Frenante/Braking Force	Peso
POD011/12.7	19.26.011.03	12.7	124	127	200	125	Ft= 7250N (50bar)	4.5 kg
POD011/25.4	19.26.011.04	25.4	130	127	200	127	Ft= 7250N (50bar)	4.7 kg

**POF021/**

**Oleodinamico / Hydraulically Applied**

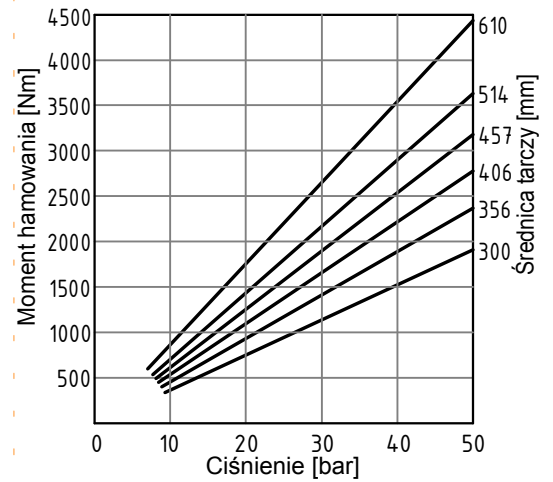
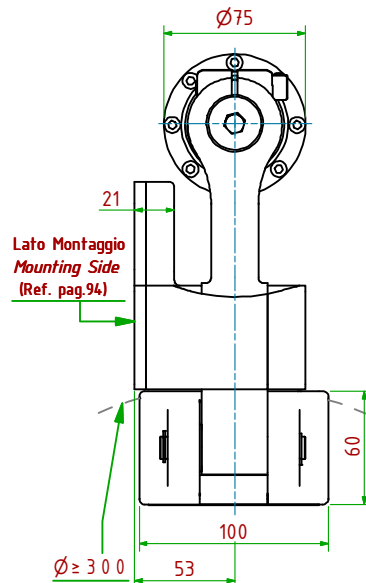
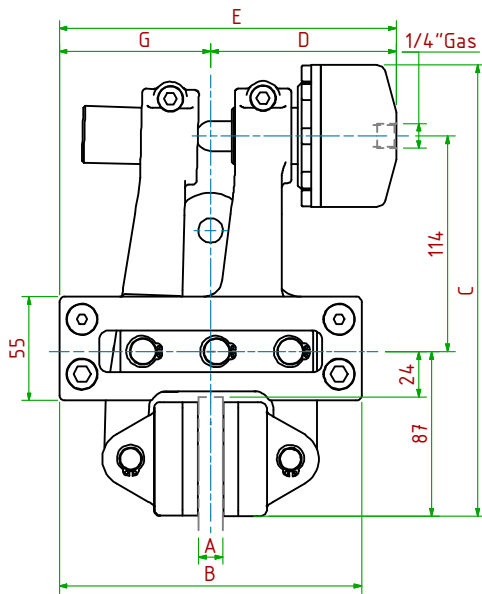


- Pressione di Lavoro/Operating Pressure: **Pl=50bar** - Volume Max Cilindro/Max Cylinder Volume: **27cm<sup>3</sup>**
- Coppia Frenante/Braking Torque: **Md= [Ftx(Φ(m)/2-0.029(m))]**  
**Importante:** La Coppia Frenante Iniziale può essere più bassa del 30%-50% **Warning:** Initial Braking Torque can be lower of 30%-50%
- Usura Ferodi Massima Totale/Maximum total wear of pads =9mm

MODELLO/ MODEL	CODICE/ CODE	A	B	C	DM <sub>Max</sub>	EM <sub>Max</sub>	Forza Frenante/Braking Force	Peso
POF021/12.7	19.26.021.03	12.7	190	222	97	192	Ft= 17850N (50bar)	8.2 kg
POF021/25.4	19.26.021.04	25.4	190	222	99	194	Ft= 17850N (50bar)	8.4 kg

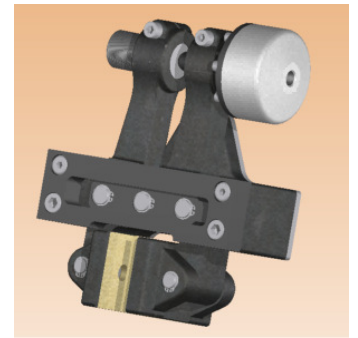
## POH031/□□□

## Oleodinamico / Hydraulically Applied



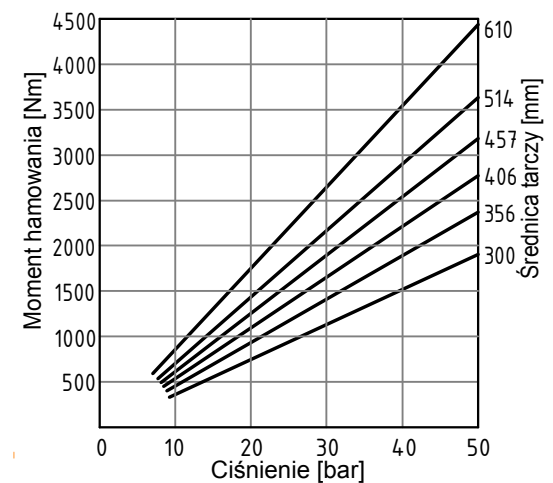
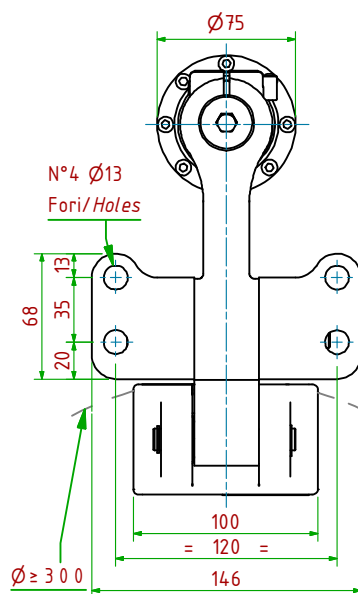
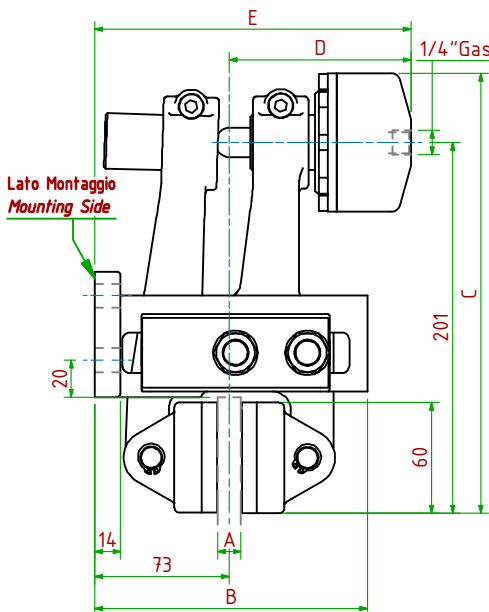
- Pressione di Lavoro/Operating Pressure: **Pl=50bar** - Volume Max Cilindro/Max Cylinder Volume: **27cm<sup>3</sup>**
- Coppia Frenante/Braking Torque: **Md= [Ftx(Φ(m))/2-0.033(m)]**  
**Importante:** La Coppia Frenante Iniziale può essere più bassa del 30%-50% **Warning:** Initial Braking Torque can be lower of 30%-50%
- Usura Ferodi Massima Totale/Maximum total wear of pads =9mm

MODELLO/MODEL	CODICE/ CODE	A	B	C	D <sub>Max</sub>	E <sub>Max</sub>	G	Forza Frenante/Braking Force	Peso
POH031/12.7	19.26.031.03	12.7	160	239	98	178	80	Ft= 16250N (50bar)	10.2kg
POH031/25.4	19.26.031.04	25.4	180	239	101	191	90	Ft= 16250N (50bar)	10.6kg



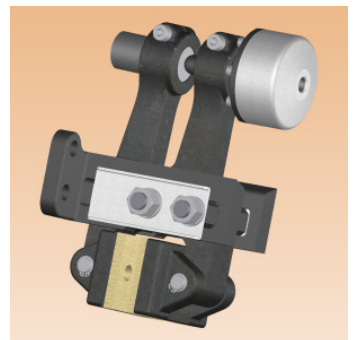
## POHP310/□□□

## Oleodinamico / Hydraulically Applied



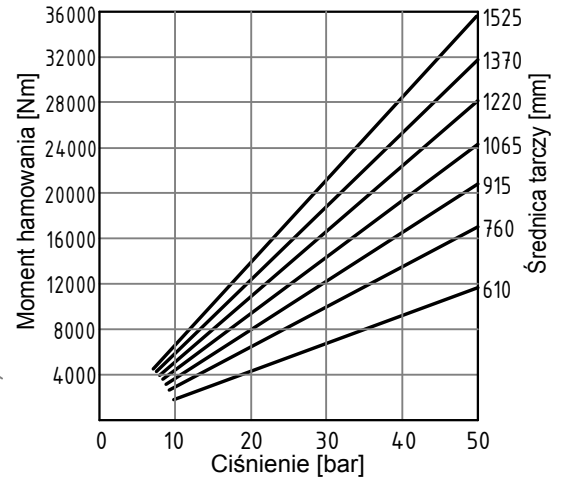
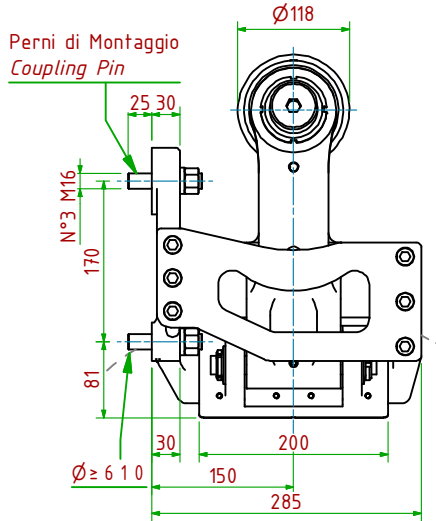
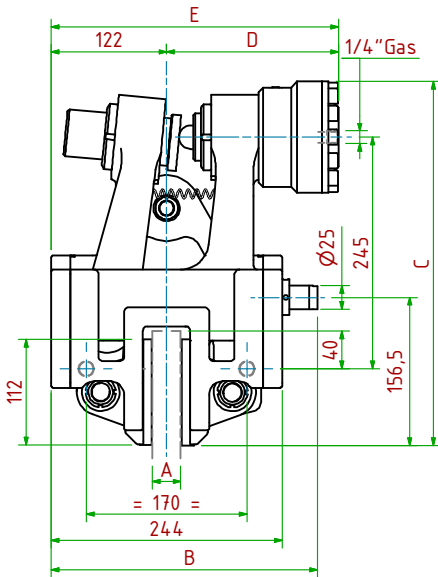
- Pressione di Lavoro/Operating Pressure: **Pl=50bar** - Volume Max Cilindro/Max Cylinder Volume: **27cm<sup>3</sup>**
- Coppia Frenante/Braking Torque: **Md= [Ftx(Φ(m))/2-0.033(m)]**  
**Importante:** La Coppia Frenante Iniziale può essere più bassa del 30%-50% **Warning:** Initial Braking Torque can be lower of 30%-50%
- Usura Ferodi Massima Totale/Maximum total wear of pads =9mm

MODELLO/MODEL	CODICE/ CODE	A	B	C	D <sub>Max</sub>	E <sub>Max</sub>	Forza Frenante/Braking Force	Peso
POHP310/12.7	19.26.310.03	12.7	148	239	98	171	Ft= 16250N (50bar)	8.7 kg
POHP310/25.4	19.26.310.04	25.4	148	239	105	178	Ft= 16250N (50bar)	8.9 kg



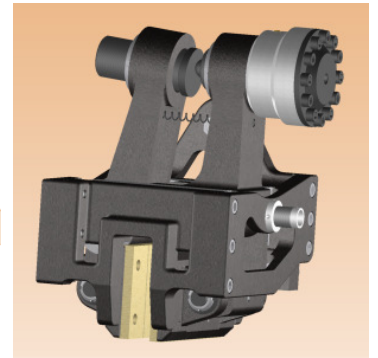
## POT064/

## Oleodinamico / Hydraulically Applied



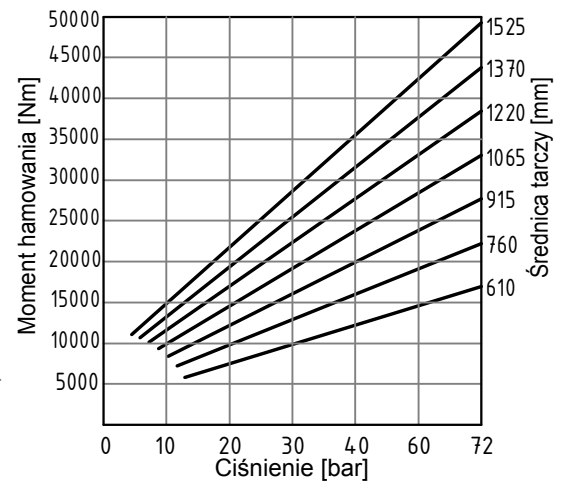
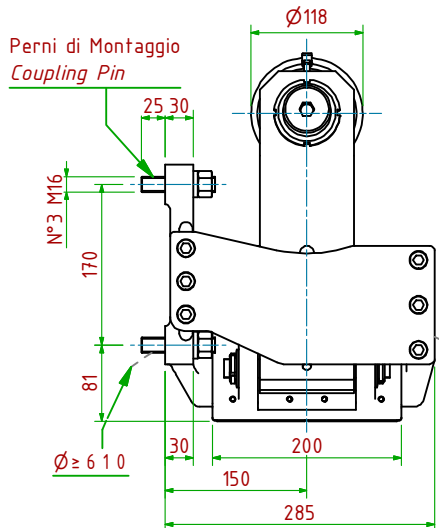
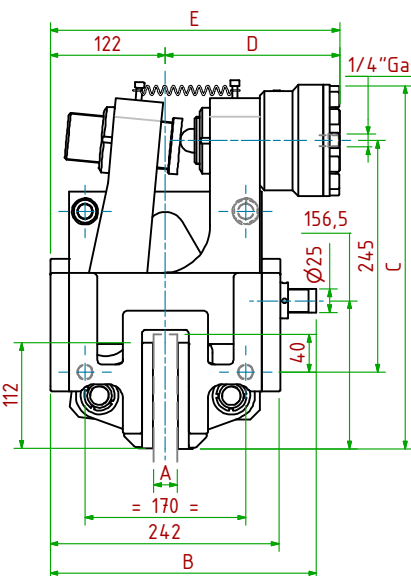
- Pressione di Lavoro/Operating Pressure: **Pl=50bar** - Volume Max Cilindro/Max Cylinder Volume: **110cm<sup>3</sup>**
- Coppia Frenante/Braking Torque: **Md= [Ftx(Φ(m)/2-0.065(m))]**  
**Importante:** La Coppia Frenante Iniziale può essere più bassa del 30%-50% **Warning:** Initial Braking Torque can be lower of 30%-50%
- Usura Ferodi Massima Totale/Maximum total wear of pads =12mm

MODELLO/MODEL	CODICE/ CODE	A	B	C	D <sub>Max</sub>	E <sub>Max</sub>	Forza Frenante/Braking Force	Peso
POT064/25.4	19.26.064.04	25.4	282	385	183	305	Ft= 48800N (50bar)	59.6kg
POT064/ 30	19.26.064.05	30	282	385	183	305	Ft= 48800N (50bar)	59.6kg
POT064/ 40	19.26.064.06	40	287	385	188	310	Ft= 48800N (50bar)	59.6kg



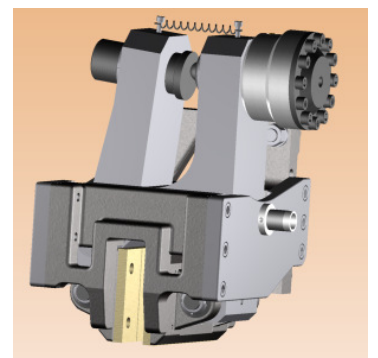
## POT070/

## Oleodinamico / Hydraulically Applied



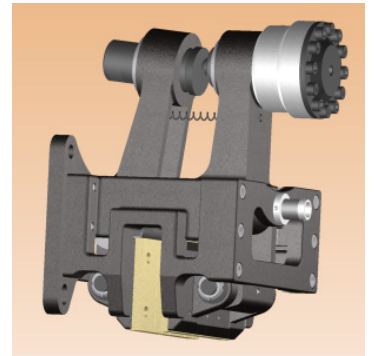
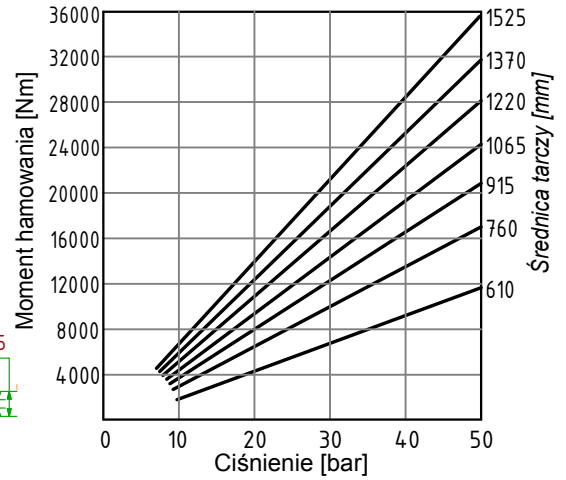
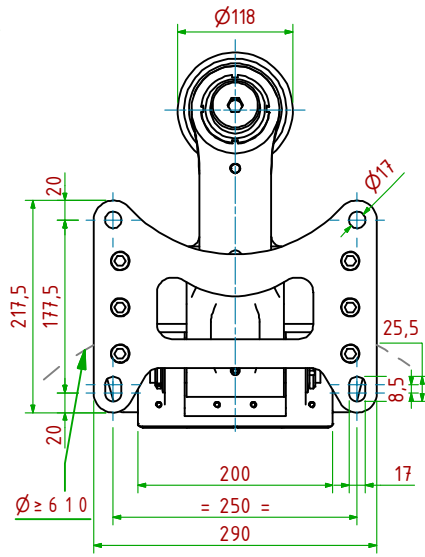
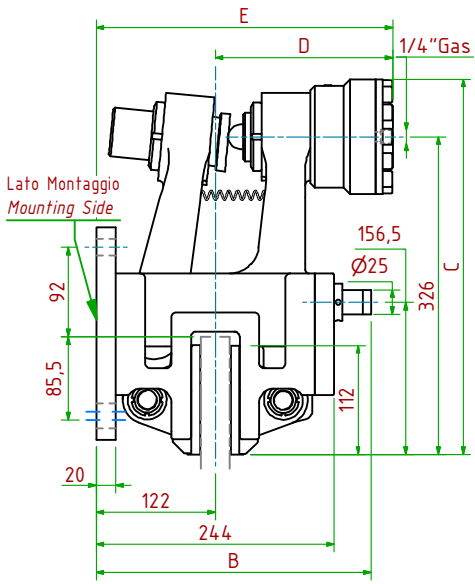
- Pressione di Lavoro/Operating Pressure: **Pl=72bar** - Volume Max Cilindro/Max Cylinder Volume: **110cm<sup>3</sup>**
- Coppia Frenante/Braking Torque: **Md= [Ftx(Φ(m)/2-0.065(m))]**  
**Importante:** La Coppia Frenante Iniziale può essere più bassa del 30%-50% **Warning:** Initial Braking Torque can be lower of 30%-50%
- Usura Ferodi Massima Totale/Maximum total wear of pads =12mm

MODELLO/ MODEL	CODICE/ CODE	A	B	C	D <sub>Max</sub>	E <sub>Max</sub>	Forza Frenante/Braking Force	Peso
POT070/25.4	19.26.070.04	25.4	282	385	183	305	Ft= 70500N (72bar)	75.5kg
POT070/ 30	19.26.070.05	30	282	385	183	305	Ft= 70500N (72bar)	75.5kg
POT070/ 40	19.26.070.06	40	287	385	188	310	Ft= 70500N (72bar)	75.5kg



**POTP640/**

**Oleodinamico / Hydraulically Applied**

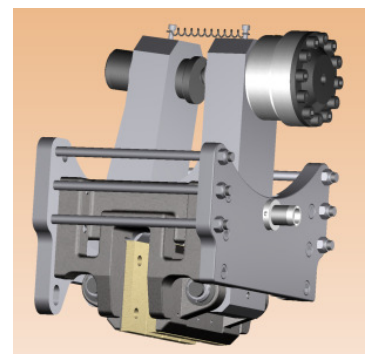
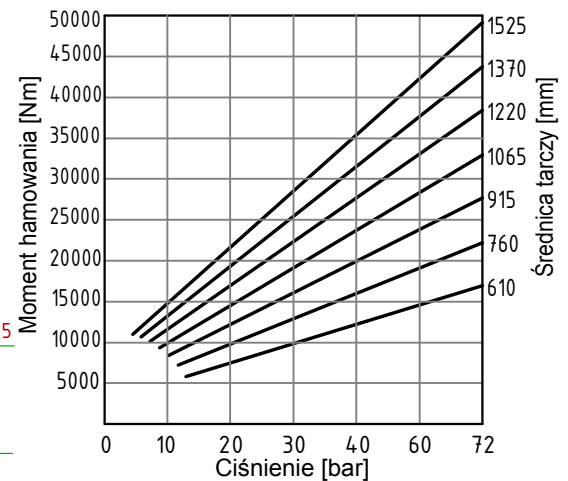
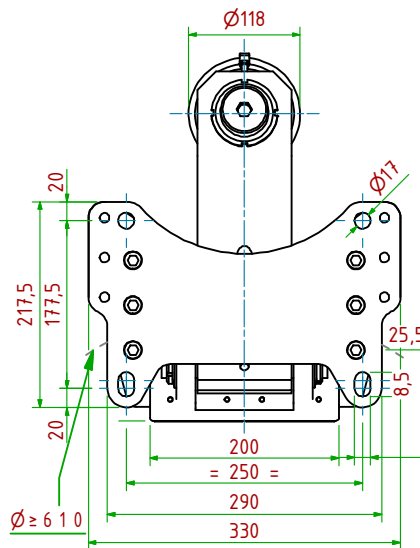
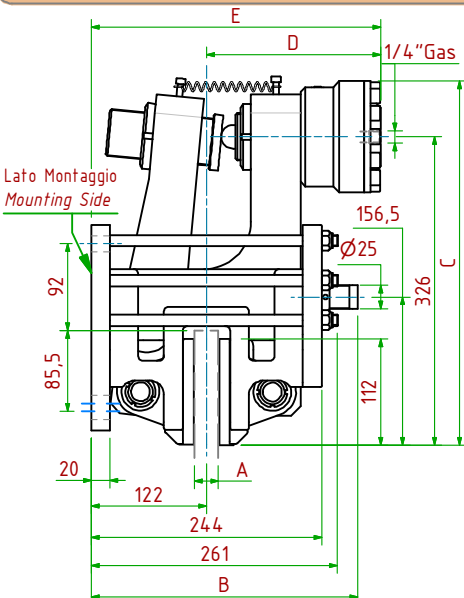


- Pressione di Lavoro/Operating Pressure: **Pl=50bar** - Volume Max Cilindro/Max Cylinder Volume: **110cm<sup>3</sup>**
- Coppia Frenante/Braking Torque: **Md= [Ftx(Φ(m)/2-0.065(m))]**  
**Importante:** La Coppia Frenante Iniziale può essere più bassa del 30%-50% **Warning:** Initial Braking Torque can be lower of 30%-50%
- Usura Ferodi Massima Totale/Maximum total wear of pads =12mm

MODELLO/MODEL	CODICE/ CODE	A	B	C	D <sub>Max</sub>	E <sub>Max</sub>	Forza Frenante/Braking Force	Peso
POTP640/25.4	19.26.640.04	25.4	282	385	183	305	Ft= 48800N (50bar)	58.0kg
POTP640/ 30	19.26.640.05	30	282	385	183	305	Ft= 48800N (50bar)	58.0kg
POTP640/ 40	19.26.640.06	40	287	385	188	310	Ft= 48000N (50bar)	58.0kg

**POTP700/**

**Oleodinamico / Hydraulically Applied**



- Pressione di Lavoro/Operating Pressure: **Pl=72bar** - Volume Max Cilindro/Max Cylinder Volume: **110cm<sup>3</sup>**
- Coppia Frenante/Braking Torque: **Md= [Ftx(Φ(m)/2-0.065(m))]**  
**Importante:** La Coppia Frenante Iniziale può essere più bassa del 30%-50% **Warning:** Initial Braking Torque can be lower of 30%-50%
- Usura Ferodi Massima Totale/Maximum total wear of pads =12mm

MODELLO/MODEL	CODICE/ CODE	A	B	C	D <sub>Max</sub>	E <sub>Max</sub>	Forza Frenante/Braking Force	Peso
POTP700/25.4	19.26.700.04	25.4	282	385	183	305	Ft= 70500N (72bar)	76.6kg
POTP700/ 30	19.26.700.05	30	282	385	183	305	Ft= 70500N (72bar)	76.6kg
POTP700/ 40	19.26.700.06	40	287	385	188	310	Ft= 70500N (72bar)	76.6kg