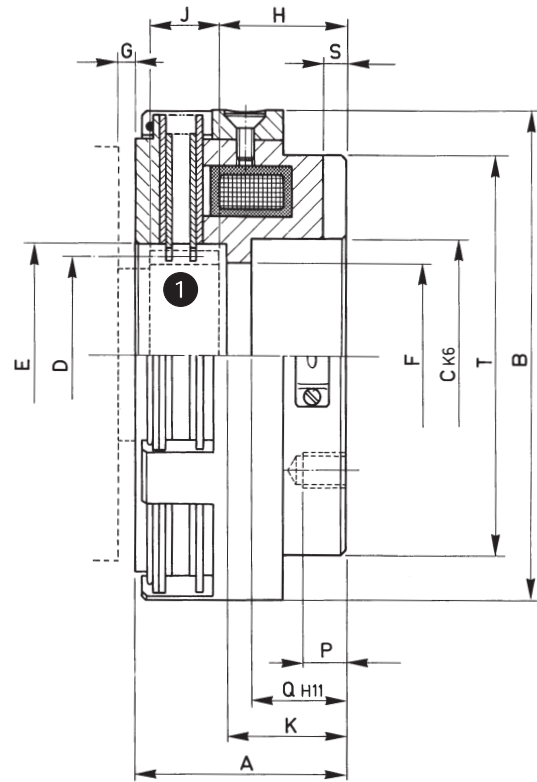
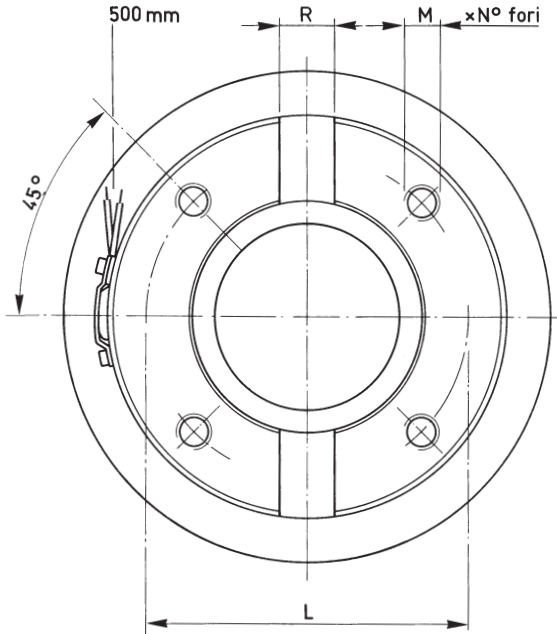


SERIE / MODEL  
CODICE / CODE

EBLF □□□  
05.07.□□□.01



□□□	Momenti Torques		Tempi inser. Build up time ms	Tempi disin. Decay time ms	20°	WATT	120°	Peso Weight kg	Dischi interni Inter. plates N.	Mozzo Hub ①
	Mi (Nm)	Ms (Nm)								
082	11	20	160	45	18		13	0,75	4	MDF 082
092	25	50	210	65	18		13	1	4	MDF 092
114	56	100	270	90	30		22	2,1	5	MDF 114
126	100	180	340	100	40		28	2,25	5	MDF 126
140	115	210	360	110	40		28	3,3	5	MDF 140
166	230	400	440	180	51		37	6	5	MDF 166
195	450	800	580	240	82		60	9	6	MDF 195
210	620	1100	730	285	92		68	12	6	MDF 210
240	1050	1800	880	360	92		68	17	6	MDF 240
260	1350	2400	1050	390	138		100	20,8	8	MDF 260
295	2100	3600	1250	500	150		110	38,5	7	MDF 295

□□□	A	B	C	E	F	G min.	H	J min.	K	L	M n° x Ø	P max.	Q	R	S	T
082	31	83	35	34	31	2,5	20,5	8	19	50	4 x M5	5	17	12	2,5	67
092	38	92	42	45	37	2,5	25	10	22	56	4 x M6	5	20	12	2,5	78
114	50	114	55	52	45	3	30	15	27	75	4 x M8	7	22	14	5	95
126	44	126	52	62	—	3	25	18	22	73	3 x M6	7	—	14	4	110
140	55	140	68	68	60	3	32	18	29	90	4 x M8	8	22	16	5	120
166	59	166	75	75	65	3	33	20	30	100	4 x M10	10	25	20	6	142
195	69	195	90	90	80	3,5	37	25	34	116	4 x M10	12	28	20	6	170
210	78	210	100	96	90	3,5	42	26	39	130	4 x M12	16	31	20	6	184
240	80	240	110	112	100	4	43	28	40	145	4 x M12	18	32	25	6	216
260	86	258	140	142	130	4	44	32	41	170	4 x M12	13	33	25	8	234
295	108	295	125	120	115	5	55	36	52	200	4 x M16	20	42	25	8	260



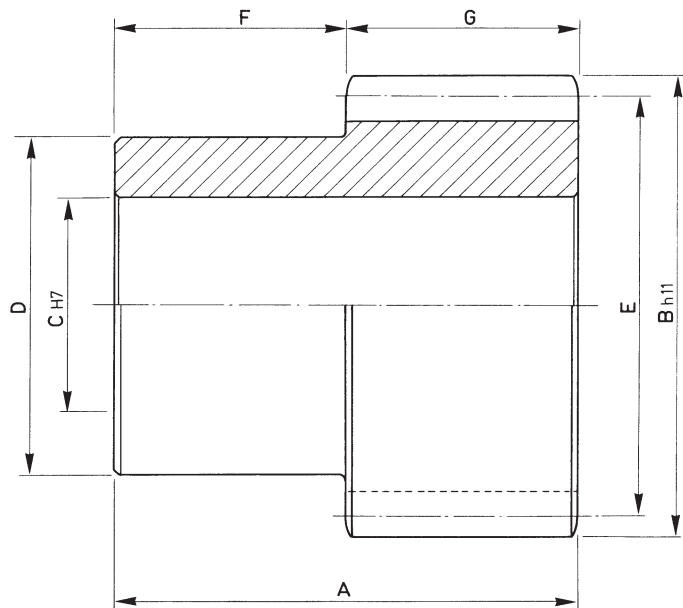
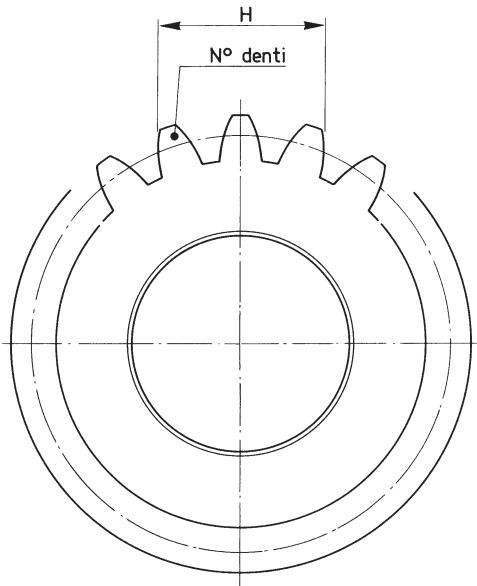
**MOZZI DENTATI  
PER FRIZIONI E FRENI ELETTRMAGNETICI LAMELLARI  
TOOTHED HUBS  
FOR ELECTROMAGNETIC CLUTCHES AND BRAKES**

MDF ...

**45**

SERIE / MODEL  
CODICE / CODE

MDF □□□  
45.03.□□□.01



□□□	A	B	C		D	E	F	G	m modulo module	z n. denti n. teeth	H		α	Per freni e frizioni For brales and clutches EC, ECF, EC/F, EBLF	
			min.	max							max	min.	n. denti n. teeth		
070	20	24,5	10	15	19	22,5	12	8	1,5	15	7,28	7,22	2	20°	070
082	22	32,2	12	18	26	30	12	10	1,5	20	11,38	11,34	3	20°	082
092	28	43,5	15	28	37	40,5	16	12	1,5	27	16,38	16,34	4	20°	092
114	36	50,5	18	34	43	47,25	20	16	1,75	27	19,12	19,08	4	20°	114
126	40	59,5	20	36	47	54	20	20	3	18	23,10	23,05	3	20°	126
134	42	60,5	20	40	50	56	22	20	2	28	22,00	21,95	4	20°	134
140	42	66,4	25	45	56	62	22	20	2	31	22,10	22,05	4	20°	140
166	48	73,2	25	50	62	67,5	26	22	2,5	27	27,50	27,45	4	20°	166
195	54	88,2	30	65	76	82,5	26	28	2,5	33	27,72	27,67	4	20°	195
210	56	94,8	30	70	83	90	20	36	2,5	36	34,85	34,80	5	20°	210
240	60	110	40	80	98	105	28	32	2,5	42	34,48	34,41	5	20°	240
260	65	140	40	100	125	135	30	35	2,5	54	49,72	49,65	7	20°	260
295	70	118	40	85	103	111	30	40	3	37	42,28	42,21	5	20°	295