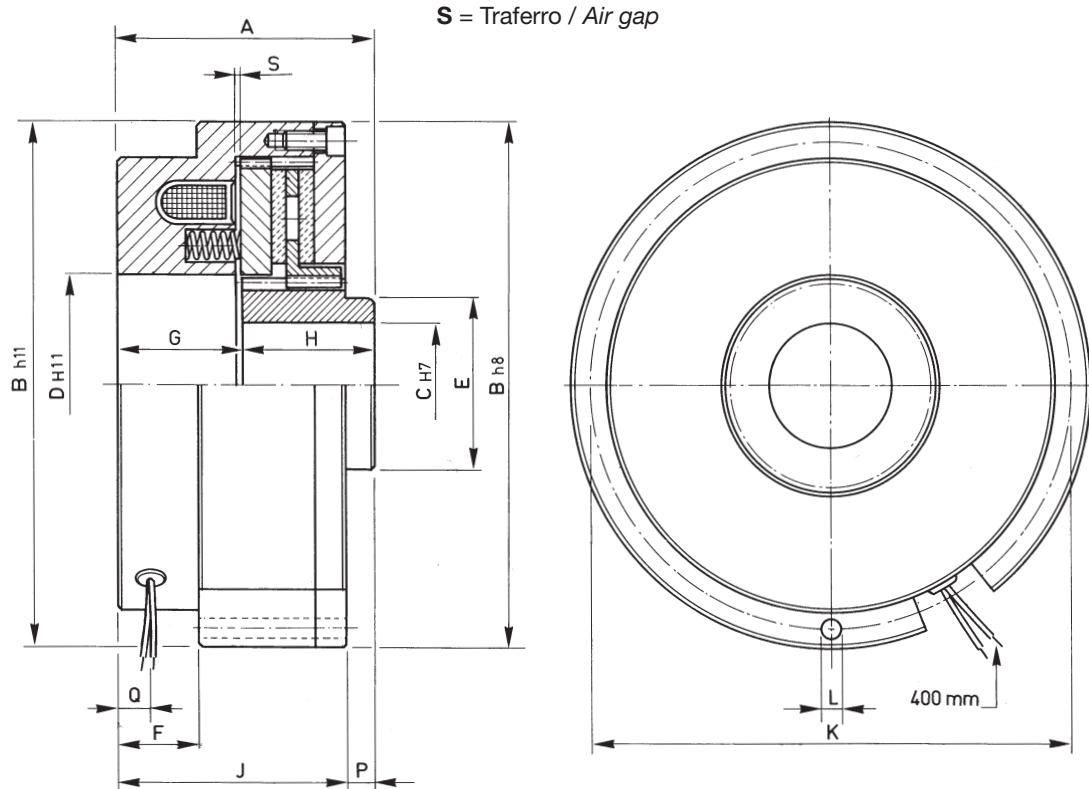


SERIE / MODEL EMF-N □□□/P  
CODICE / CODE 12.03.□□□.01



□□□	Momento Torque Ms (Nm)	Giri/1' R.P.M. limit max.	Tempi inser. Build up time ms	Tempi disin. Decay time ms	WATT		Peso Weight kg
					20°	120°	
060	2,2	11000	75	25	8	6	0,650
090	7	8000	105	32	15	12	1,100
100	15	6500	115	36	23	18	1,400
130	30	5500	140	40	32	23	4
170	120	4500	165	55	48	34	7,850

□□□	A	B	C		D	E	F	G	H	J	K	L n° x Ø	P	Q	S max.
			min.	max.											
060	36	65	10	16	16	21	—	20,5	15,5	33	58	3x3,5	3	8	0,15
090	47	89,5	12	20	34,5	29	10	19	28	38	79,5	4x4,5	9	5	0,20
100	47	100	12	20	34,5	29	15	19	28	38	91	4x4,5	9	7,5	0,20
130	74	128	18	30	52	50	20,5	44	30	64	118	4x5,5	10	12	0,25
170	81,5	170	25	45	70	55	23	36,5	45	71	158	4x6,5	10,5	10	0,30