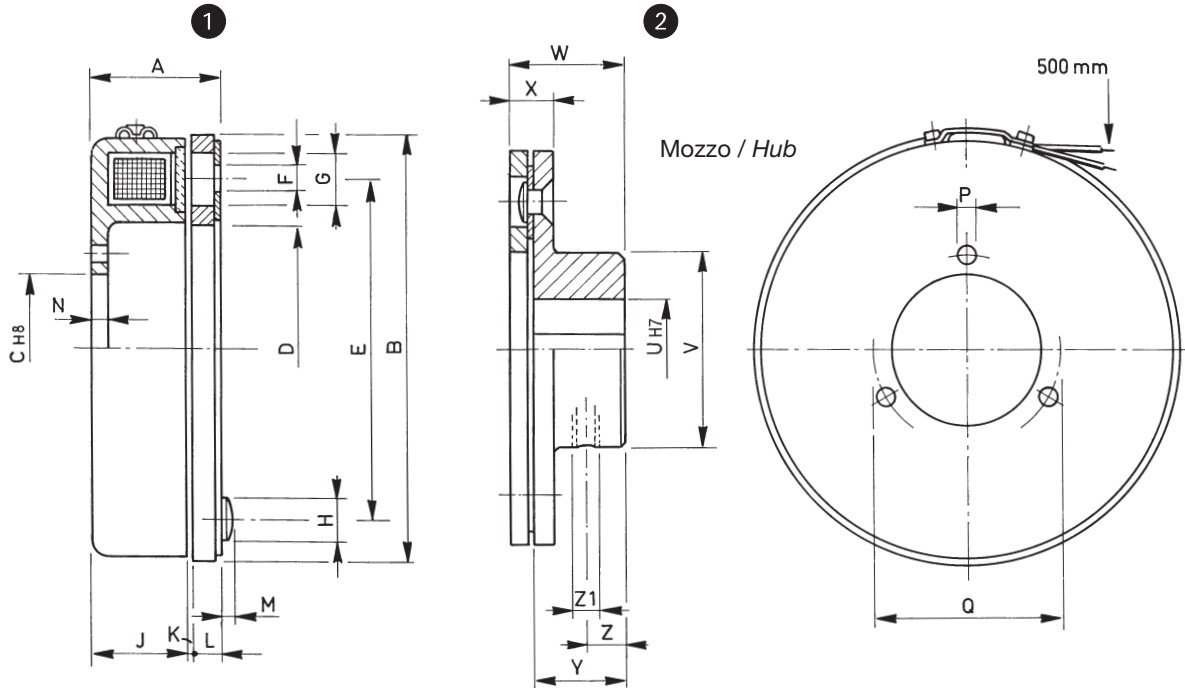


SERIE / MODEL
CODICE / CODE

1 EMFL □□□
08.35.□□□.01

2 EMFL □□□/ME
08.35.□□□.02



□□□	Momenti Torques		Giri/1' R.P.M. limit max.	Tempi inser. Build up time ms.	Tempi disin. Decay time ms.	WATT		Peso Weight	
	Mi (Nm)	Ms (Nm)				20°	120°	① kg	②
060	5	6	8000	50	20	10	7	0,7	0,8
080	10	12	6000	70	28	14	10	1	1,1
100	18	30	5000	110	40	18	13	1,5	1,7
130	35	55	5000	150	50	38	27	2,3	2,6
170	60	100	4800	200	65	38	27	3,5	4,3
210	100	160	4400	260	70	45	33	6,6	7,7

□□□	A	B	C	D	E	F n° x Ø	G	H	J	K	L	M	N	P n° x Ø	Q	U max	V	W	X	Y	Z	Z1 n° x Ø
060	22	63	22	34	50	3x 4,1	10	8	18	0,2	3,8	2	2,5	3 x 3,5	28	18	32	18,8	7,3	15	6	1xM 6
080	26,5	83	35	42	60	3x 4,1	11	8	22	0,2	4,5	2	3	3 x 4,5	43	22	38	24,3	8,5	20	8	1xM 6
100	31,2	103	45	60	76	3x 5,1	11,5	10	25	0,2	6	2,5	3	3 x 5,5	55	30	48	31	11	25	10	1xM 8
130	35,2	129	52,4	71	95	3x 6,1	15	11,5	28	0,3	6,9	3	4	8 x 4,5	60,3	35	58	36,9	12,9	30	12	2xM10
170	36,7	168	75	95	120	3x 8,1	21	14,5	27,5	0,3	8,9	4	4	6 x 6,5	89	45	73	46,9	15,9	38	15	2xM10
210	44,6	210	89	120	158	3x10,1	25	17,5	33	0,4	11,2	4,5	4	6 x 8,5	108	60	92	59,2	20,2	48	19	2xM12